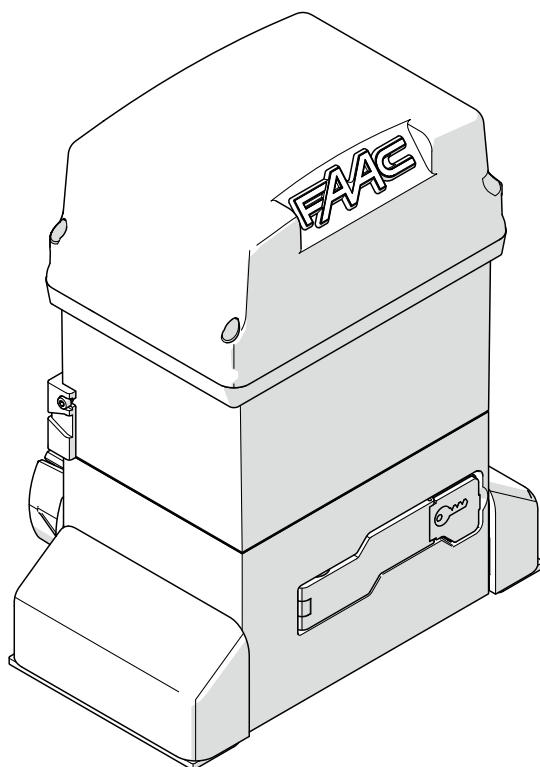


746 E R Z16 746 E R Z20



FAAC

© Copyright FAAC S.p.A. dal 2018. Tutti i diritti riservati.

Nessuna parte di questo manuale può essere riprodotta, archiviata, distribuita a terzi né altrimenti copiata, in qualsiasi formato e con qualsiasi mezzo, sia esso elettronico, meccanico o tramite fotocopia, senza il preventivo consenso scritto di FAAC S.p.A.

Tutti i nomi e i marchi citati sono di proprietà dei rispettivi fabbricanti.

I clienti possono effettuare copie per esclusivo utilizzo proprio.

Questo manuale è stato pubblicato nel 2018.

© Copyright FAAC S.p.A. from 2018. All rights reserved.

No part of this manual may be reproduced, archived, distributed to third parties nor copied in any other way, in any format and with any means, be it electronic, mechanical or by photocopying, without prior written authorisation by FAAC S.p.A.

All names and trademarks mentioned are the property of their respective manufacturers.

Customers may make copies exclusively for their own use.

This manual was published in 2018.

© Copyright FAAC S.p.A. depuis 2018. Tous droits réservés.

Aucune partie de ce manuel ne peut être reproduite, archivée ou distribuée à des tiers ni copiée, sous tout format et avec tout moyen, qu'il soit électronique, mécanique ou par photocopie, sans le consentement écrit préalable de FAAC S.p.A.

Tous les noms et les marques cités sont la propriété de leurs fabricants respectifs.

Les clients peuvent faire des copies pour leur usage exclusif.

Ce manuel a été publié en 2018.

© Copyright FAAC S.p.A. ab dem 2018. Alle Rechte vorbehalten.

Kein Teil dieses Handbuchs darf reproduziert, gespeichert, an Dritte weitergegeben oder sonst auf eine beliebige Art in einem beliebigen Format und mit beliebigen Mitteln kopiert werden, weder mit elektronischen, noch mechanischen oder durch Fotokopieren, ohne die Genehmigung von FAAC S.p.A.

Alle erwähnten Namen und Marken sind Eigentum der jeweiligen Hersteller.

Die Kunden dürfen nur für den Eigengebrauch Kopien anfertigen.

Dieses Handbuch wurde 2018 veröffentlicht.

© Copyright FAAC S.p.A. del 2018. Todos los derechos están reservados.

No puede reproducirse, archivar, distribuirse a terceros ni copiarse de ningún modo, ninguna parte de este manual, con medios mecánicos o mediante fotocopia, sin el permiso previo por escrito de FAAC S.p.A.

Todos los nombre y las marcas citadas son de propiedad de los respectivos fabricantes.

Los clientes pueden realizar copias para su uso exclusivo.

Este manual se ha publicado en 2018.

© Copyright FAAC S.p.A. van 2018. Alle rechten voorbehouden.

Niets uit deze handleiding mag gereproduceerd, gearhiveerd, aan derden openbaar gemaakt of op andere wijze gekopieerd worden, in om het even welke vorm en met geen enkel middel, noch elektronisch, mechanisch of via fotokopiëren, zonder schriftelijke toestemming vooraf van FAAC S.p.A.

Alle vermelde namen en merken zijn eigendom van de respectievelijke fabrikanten.

De klanten mogen kopieën maken die enkel voor eigen gebruik bestemd zijn.

Dez handleiding werd in 2018 gepubliceerd.



FAAC S.p.A. Soc. Unipersonale

Via Calari, 10 - 40069 Zola Predosa BOLOGNA - ITALY

Tel. +39 051 61724 - Fax +39 051 09 57 820

www.faac.it - www.faacgroup.com

DECLARACIÓN DE CONFORMIDAD UE

El Fabricante

Denominación social: FAAC S.p.A. Soc. Unipersonale

Dirección: Via Calari, 10 - 40069 Zola Predosa BOLOGNA - ITALIA

por la presente declara bajo la propia y exclusiva responsabilidad que los siguientes productos:

Descripción: Motorreductor para cancelas correderas

Modelos: 746 E R Z16, 746 E R Z20

cumplen la siguiente legislación comunitaria aplicable:

2014/30/EU

2011/65/EU

Se han aplicado asimismo las siguientes normas armonizadas:

EN 61000-6-2:2005

EN 61000-6-3:2007 + A1:2011

Bolonia, 01-04-2018

CEO

A. Marcellan

DECLARACIÓN DE INCORPORACIÓN DE CUASIMÁQUINAS

(2006/42/EC ANEX.II, AP.1, LET. B)

Fabricante y persona habilitada para elaborar la documentación técnica pertinente

Denominación social: FAAC S.p.A. Soc. Unipersonale

Dirección: Via Calari, 10 - 40069 Zola Predosa BOLOGNA - ITALIA

por la presente declara que para la cuasimáquina:

Descripción: Motorreductores para cancelas correderas

Modelo: 746 E R Z16, 746 E R Z20

se han aplicado y respetado los siguientes requisitos esenciales de la Directiva de Máquinas 2006/42/EC (incluidas todas las modificaciones aplicables):

1.1.2, 1.1.3, 1.1.5, 1.2.1, 1.2.3, 1.2.5, 1.2.6, 1.3.1, 1.3.2, 1.3.4, 1.3.6, 1.3.9, 1.4.1, 1.4.2.1, 1.5.1, 1.5.2, 1.5.5, 1.5.6, 1.5.7, 1.5.8, 1.5.10, 1.5.11, 1.5.13, 1.6.1, 1.6.4, 1.7.1, 1.7.2, 1.7.3, 1.7.4.2, 1.7.4.3

y que la documentación técnica pertinente ha sido elaborada de acuerdo con la parte B del anexo VII.

Se han aplicado asimismo las siguientes normas armonizadas:

EN 12100:2010

EN 13849-1:2015

EN 13849-2:2012

Otras normas aplicadas:

EN 12453:2017

Se compromete asimismo a transmitir por correo postal o electrónico información pertinente sobre la cuasimáquina en respuesta a una solicitud adecuadamente justificada por parte de las autoridades nacionales.

Por último, declara que la cuasimáquina mencionada anteriormente no se debe poner en funcionamiento hasta que la máquina final en la que debe integrarse haya sido declarada conforme con las disposiciones de la Directiva de Máquinas 2006/42/EC.

Bolonia, 01-04-2018

CEO

A. Marcellan

ÍNDICE

Declaración de conformidad UE	3	Dispositivos de mando y accesorios	24
Declaración de incorporación de cuasimáquinas	3	Tarjeta radio receptor/decodificador	25
1. INTRODUCCIÓN AL MANUAL DE INSTRUCCIONES	5	Puesta a tierra del motorreductor	25
1.1 Significado de los símbolos utilizados	5	Cable de alimentación	25
2. RECOMENDACIONES DE SEGURIDAD	6	7.4 Montaje de los prensacables	26
2.1 Seguridad del instalador	6	7.5 Montaje de la cubierta de la tarjeta	26
2.2 Transporte y almacenamiento	6	8. ARRANQUE	27
2.3 Desembalaje y manipulación	7	Operaciones de puesta en marcha	27
Cierre del orificio de ventilación	7	8.1 Montaje de los finales de carrera	28
2.4 Eliminación del producto	7	8.2 Programación de la tarjeta	29
3. 746 E R	8	Restablecimiento de la programación de fábrica	29
3.1 Uso previsto	8	8.3 Lógicas de funcionamiento	30
3.2 Límites de uso	8	8.4 Regulación antiplastamiento	31
3.3 Uso no permitido	8	Limitación de la fuerza estática	31
3.4 Uso de emergencia	8	Detección obstáculo	31
3.5 Identificación del producto	9	Verificaciones	31
Indicaciones presentes en el producto	9	9. PUESTA EN SERVICIO	32
3.6 Características técnicas	9	9.1 Operaciones finales	32
3.7 Identificación de los componentes	10	10. ACCESORIOS	32
Componentes suministrados	10	10.1 Lámpara intermitente	32
Componentes suministrados por separado	10	10.2 Fococélulas	33
3.8 Dimensiones totales	11	10.3 Bordes sensibles	34
3.9 Funcionamiento manual	11	10.4 Lámpara testigo/temporizada, semáforo, electrocerradura	34
Desbloquear el motorreductor	11	11. DIAGNÓSTICO	35
Restablecer el funcionamiento	11	11.1 Estado de los contactos	35
4. REQUISITOS DE INSTALACIÓN	12	11.2 Estados de la automatización	35
4.1 Requisitos mecánicos	12	11.3 Señalización de solicitud de asistencia	35
4.2 Instalación eléctrica	12	12. MANTENIMIENTO	36
4.3 Instalación tipo	13	12.1 Mantenimiento ordinario	36
4.4 Cotas de instalación	14	13. INSTRUCCIONES DE USO	38
5. INSTALACIÓN MECÁNICA	15	13.1 Recomendaciones de seguridad	38
Equipos necesarios	15	13.2 Uso en caso de emergencia	39
5.1 Instalación de la placa de cimentación	15	13.3 Funcionamiento manual	39
5.2 Montaje del motorreductor	16	Desbloquear el motorreductor	39
Abrir el orificio de ventilación	16	Restablecer el funcionamiento	39
5.3 Montaje de la cremallera	17		
Cremallera de acero - Fijación mediante soldadura	17		
Cremallera de acero - Fijación mediante tornillos	18		
Cremallera de nailon	19		
5.4 Regular y verificar	20		
5.5 Fijación definitiva	20		
5.6 Montaje del cárter	21		
6. SUMINISTROS OPCIONALES	21		
6.1 Cerradura de desbloqueo con llave personalizada	21		
7. INSTALACIÓN ELECTRÓNICA	22		
7.1 Retirar la cubierta de la tarjeta	22		
7.2 Tarjeta 780D	22		
Componentes	22		
Led de estado	22		
7.3 Conexiones	23		
Motor	23		
Lámpara intermitente	23		
Encoder magnético	23		
Condensador de arranque	23		
Transformador	23		
Sensor magnético de final de carrera	23		

TABLAS

■ 1 Símbolos: notas y advertencias sobre las instrucciones	5
■ 2 Símbolos: indicaciones de seguridad (EN ISO 7010)	5
■ 3 Símbolos: equipos de protección individual	5
■ 4 Símbolos: indicaciones presentes sobre el embalaje	6
■ 5 Datos técnicos (referidos a 230 V~ 50 Hz/115 V~ 60 Hz)	9
■ 6 Símbolos: equipos de trabajo	15
■ 7 Datos técnicos tarjeta	23
■ 8 Programación base	29
■ 9 Programación avanzada	29
■ 10 Led de la tarjeta	35
■ 11 Estados de la automatización	35
■ 12 Mantenimiento ordinario	36

APÉNDICES

🔗 1 Cimentación para hojas de peso y anchura máx.	40
--	----

1. INTRODUCCIÓN AL MANUAL DE INSTRUCCIONES

Este manual proporciona los procedimientos correctos y las prescripciones para la instalación y el mantenimiento de 746 E R en condiciones de seguridad.

El manual de instrucciones se ha redactado teniendo en cuenta los resultados de la evaluación de riesgos llevada a cabo por FAAC S.p.A. en todo el ciclo de vida del producto, con el fin de alcanzar una eficaz reducción de los riesgos.

Se han tenido en cuenta las siguientes fases del ciclo de vida del producto:

- recepción/desplazamiento del suministro
- montaje e instalación
- puesta a punto y puesta en servicio
- funcionamiento
- mantenimiento/solución de posibles averías
- eliminación al final de la vida útil del producto

Se han considerado los riesgos resultantes de la instalación y del uso del producto:


- riesgos para el instalador/encargado de mantenimiento (personal técnico)
- riesgos para el usuario del automatismo
- riesgos para la integridad del producto (daños)

En Europa, la automatización de una cancela pertenece al ámbito de aplicación de la Directiva de máquinas 2006/42/EC y de las normas armonizadas correspondientes. El encargado que automatiza una cancela (nueva o existente) se convierte en el Fabricante de la Máquina. Según la ley es obligatorio, entre otras cosas, llevar a cabo el análisis de los riesgos de la máquina (cancela automatizada en su totalidad) y adoptar las medidas de protección necesarias para cumplir con los requisitos esenciales de seguridad previstos en el Anexo I de la Directiva de Máquinas.














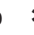
FAAC S.p.A. recomienda siempre el completo cumplimiento de la norma EN 12453 y en particular la adopción de los criterios y los dispositivos de seguridad indicados en estas normas, sin ninguna exclusión, incluido el funcionamiento de hombre presente.

Este manual también contiene información y directrices de tipo general (que no deben considerarse como exhaustivas, sino como simples ejemplos), que tienen el objetivo de ayudar al Fabricante de la Máquina en las actividades relacionadas con el análisis de los riesgos y la redacción de las instrucciones de uso y mantenimiento de la máquina. Queda entendido que FAAC S.p.A. se exime de toda responsabilidad en relación con la fiabilidad y/o integridad de dichas indicaciones. Por lo tanto, el fabricante de la máquina deberá, en función del estado real de los lugares y de las estructuras donde se instalará el producto 746 E R, llevar a cabo todas las actividades prescritas por la Directiva de Máquinas y las normas armonizadas correspondientes antes de la puesta en servicio de la máquina. Dichas actividades incluyen el análisis de todos los riesgos relacionados con la máquina y la consiguiente adopción de todas las medidas de protección destinadas a cumplir los requisitos esenciales de seguridad.

El presente manual proporciona las referencias a las normas europeas. La automatización de una cancela debe realizarse respetando las leyes, normas y reglamentos locales del país de instalación.

 Si no se especifica de otra forma, las medidas indicadas en las instrucciones se expresan en mm.

1.1 SIGNIFICADO DE LOS SÍMBOLOS UTILIZADOS




-  **1** Símbolos: notas y advertencias sobre las instrucciones
 -  **ATENCIÓN RIESGO DE DESCARGA ELÉCTRICA** - La operación o la fase descrita debe realizarse respetando las instrucciones suministradas y las normas de seguridad.
 -  **ATENCIÓN RIESGO** de lesiones personales o de daños a los componentes - La operación o la fase descrita debe realizarse respetando las instrucciones suministradas y las normas de seguridad.
 -  **ADVERTENCIA** - Detalles y especificaciones que se deben respetar con el fin de asegurar el correcto funcionamiento del sistema.
 -  **RECICLADO y ELIMINACIÓN** - Los materiales de construcción, las baterías y los componentes electrónicos no deben eliminarse junto con los residuos domésticos. Deben ser entregados a los centros autorizados de eliminación y reciclaje.
 -  **FIGURA** Ej.: -1-3 remite a la Figura 1 - detalle 3.
 -  **TABLA** Ej.: -1 remite a la Tabla 1.
 -  **CAPÍTULO/APARTADO** Ej.: §.1.1 remite al Apartado 1.1.
 -  **ESTADO DE LOS LEDS DE LA TARJETA**
 - *  Led apagado
 -  Led encendido
 - *  Led intermitente

2 Símbolos: indicaciones de seguridad (EN ISO 7010)

-  **PELIGRO GENÉRICO**
Riesgo de lesiones personales o de daños a las partes.
-  **RIESGO DE ELECTROCUCIÓN**
Riesgo de descargas eléctricas por la presencia de partes bajo tensión eléctrica.
-   **RIESGO DE APLASTAMIENTO**
Riesgo de aplastamiento de manos/pies por la presencia de partes pesadas.
-   **RIESGO DE CORTE/AMPUTACIÓN/PERFORACIÓN**
Riesgo de corte por la presencia de partes afiladas o por la utilización de herramientas puntiagudas (taladro).
-   **RIESGO DE CORTE/APRISIONAMIENTO**
Riesgo de corte o aprisionamiento de dedos y manos por efecto de partes móviles.
-  **RIESGO DE QUEMADURAS**
Riesgo de quemaduras o escaldado por la presencia de partes a alta temperatura.

3 Símbolos: equipos de protección individual

Los equipos de protección individual deben utilizarse para protegerse de posibles riesgos (por ej., aplastamiento, cizallamiento, corte, etc.):

-  Es obligatorio el uso de máscara/gafas adecuadas para proteger los ojos contra la eventual proyección de virutas provocada por la utilización de taladros o soldadoras.
-  Es obligatorio llevar guantes de trabajo.
-  Es obligatorio llevar calzado de seguridad.

2. RECOMENDACIONES DE SEGURIDAD

Este producto se introduce en el mercado como "cuasi máquina", por lo tanto no es posible ponerlo en servicio hasta que la máquina en la que se incorpora haya sido identificada y declarada conforme a la Directiva de máquinas 2006/42/EC por parte de su Fabricante.



Una instalación incorrecta y/o un uso incorrecto del producto pueden provocar graves daños a las personas. Lea y respete todas las instrucciones antes de empezar cualquier tipo de actividad en el producto. Conserve las instrucciones para futuras referencias.

Realice la instalación y las demás actividades siguiendo la secuencia de operaciones indicada en el manual de instrucciones.

Respete siempre todos los procedimientos que aparecen en las instrucciones y las tablas de advertencias que se encuentran al principio de cada apartado. Respete siempre las recomendaciones de seguridad.

Sólo el instalador y/o el encargado de mantenimiento están autorizados a intervenir en los componentes de la automatización. No modifique de alguna manera los componentes originales.

Delimite la zona de la obra (aunque sea provisoria) e impida el acceso al área y el tránsito dentro de la misma. En los países de la CE debe respetarse la normativa de adaptación a la Directiva de Obras europea 92/57/EC.

El instalador es el responsable de la instalación y de la prueba de la automatización y debe redactar el Registro del sistema.

El instalador debe demostrar o declarar que es apto a nivel técnico y profesional para desarrollar las actividades de instalación, prueba y mantenimiento, como se exige en las instrucciones de este manual.

2.1 SEGURIDAD DEL INSTALADOR

La actividad de instalación requiere condiciones de trabajo especiales para reducir al mínimo los riesgos de accidentes y daños graves. Además, deben tomarse las debidas precauciones para prevenir riesgos de lesiones o daños a las personas.



El instalador debe encontrarse en buenas condiciones psicofísicas, conocer y ser responsable de los peligros que se pueden producir al utilizar el producto.

El área donde se realizan los trabajos debe mantenerse ordenada y no debe dejarse sin vigilancia.

No lleve ropa ni accesorios (bufandas, pulseras...) que podrían quedar atrapados en las partes en movimiento.

Use siempre los equipos de protección individual indicados para el tipo de trabajo que vaya a realizar.

Debe mantenerse un nivel de iluminación en la zona de operaciones de al menos 200 lux.

Utilice equipos y herramientas marcados CE, respetando las instrucciones del fabricante. Use herramientas de trabajo en buen estado.

Use los medios de transporte y de elevación que se aconsejan en el manual de instrucciones.

Use escaleras portátiles de seguridad, del tamaño adecuado, con sistemas antideslizantes en las partes inferiores y superiores con ganchos de retén.

2.2 TRANSPORTE Y ALMACENAMIENTO



Respete las indicaciones presentes en el embalaje



4 Símbolos: indicaciones presentes sobre el embalaje.



Manipular con cuidado. Presencia de partes frágiles.



Indicación de alto.



Mantener alejado del agua y la humedad.



Número máximo de bultos que se pueden superponer.



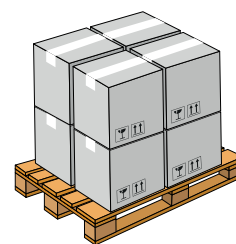
Marcado CE.

SUMINISTRO EN PALÉS

RIESGOS



EQUIPOS DE PROTECCIÓN INDIVIDUAL



Durante la manipulación, deben seguirse las instrucciones del embalaje.

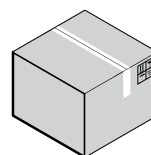
Utilizar la carretilla elevadora o transpaleta respetando las normas de seguridad para evitar riegos de impacto/colisión.

EMBALAJE INDIVIDUAL

RIESGOS



EQUIPOS DE PROTECCIÓN INDIVIDUAL



Durante la manipulación, deben seguirse las instrucciones del embalaje.



Para la elevación manual, debe preverse la participación de una persona por cada 20 kg.

ALMACENAMIENTO

Conserve el producto en su embalaje original, en ambientes cerrados, secos, protegidos del sol y sin polvo o sustancias agresivas. Proteja el producto de esfuerzos mecánicos. En caso de almacenamiento superior a 3 meses, controle periódicamente las condiciones de los componentes y del embalaje.

- Temperatura de almacenamiento: de 5 °C a 30 °C.
- Porcentaje de humedad: de 30% a 70%.

2.3 DESEMBALAJE Y MANIPULACIÓN

RIESGOS



EQUIPOS DE PROTECCIÓN INDIVIDUAL



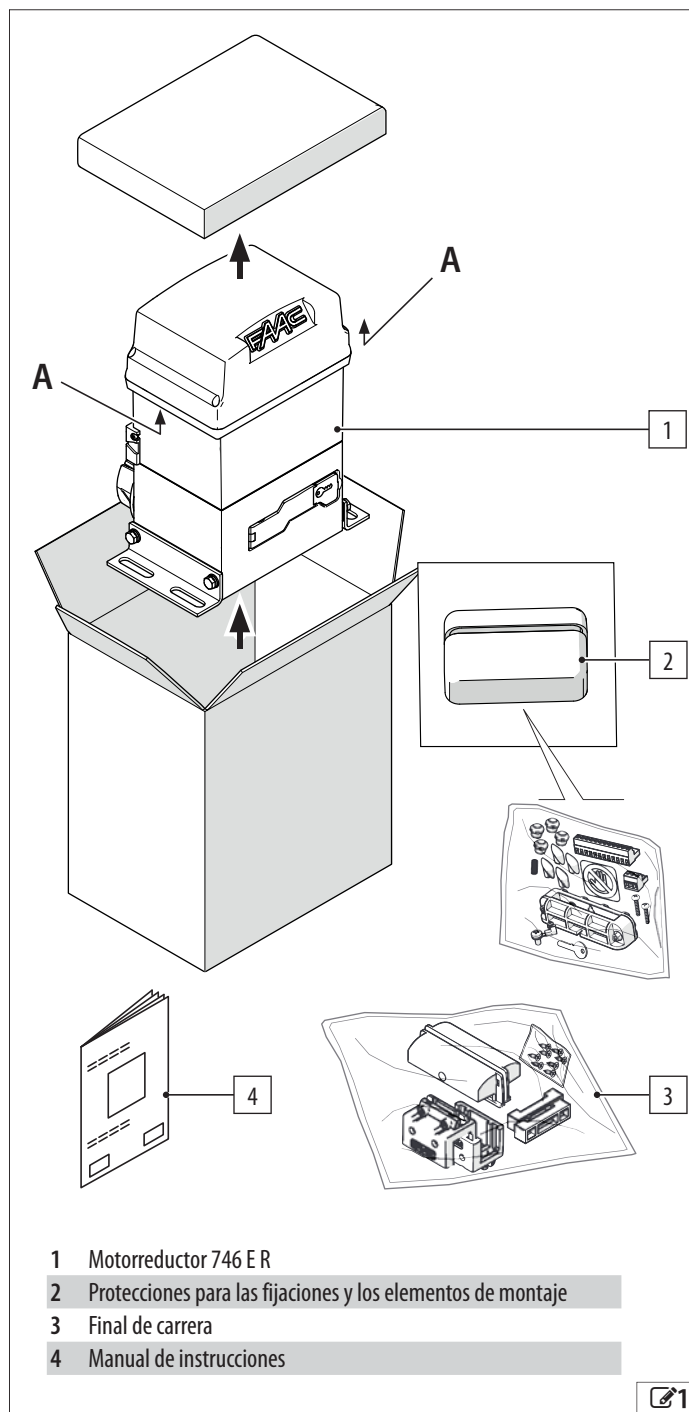
1. Abra el embalaje y extraiga su contenido.
 - Para levantar el motorreductor, no lo agarre por el cárter ni por la tarjeta electrónica. Aferre la carcasa con las dos manos, por los puntos de agarre A (🔧1).
2. Verifique que están todos los componentes del suministro y que se encuentran en buen estado (véase § Identificación de los componentes).

⚠ Los distintos materiales del embalaje (plástico, poliestireno, etc.) no deben dejarse al alcance de los niños, ya que constituyen potenciales fuentes de peligro.

♻ Al finalizar su utilización, tirar el embalaje en los contenedores apropiados de acuerdo con las normas de eliminación de residuos.

CIERRE DEL ORIFICIO DE VENTILACIÓN

⚠ 746 E R se suministra con el orificio de ventilación cerrado por un tornillo y una arandela (🔧2). Durante todas las fases de manipulación, el orificio de ventilación debe mantenerse cerrado, con el fin de evitar fugas de aceite.



- 1 Motorreductor 746 E R
- 2 Protecciones para las fijaciones y los elementos de montaje
- 3 Final de carrera
- 4 Manual de instrucciones



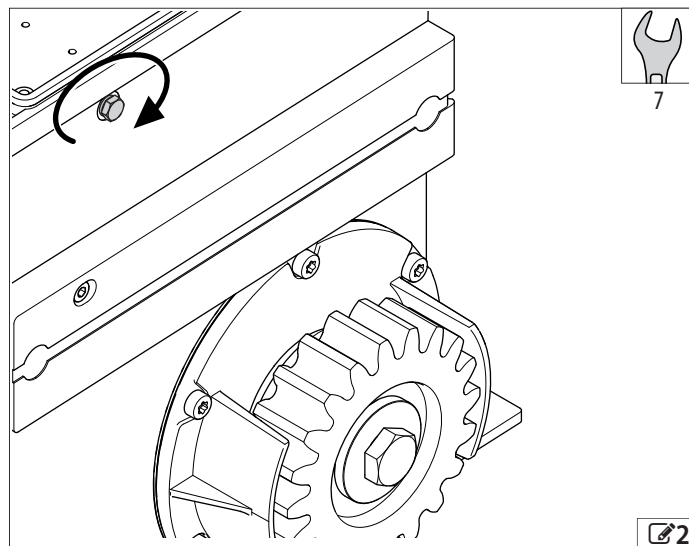
2.4 ELIMINACIÓN DEL PRODUCTO

Una vez desmontado el producto, proceder a su eliminación respetando las normas vigentes en materia de eliminación de materiales.

♻ Los componentes y los materiales de construcción, así como las baterías y los componentes electrónicos, no deben eliminarse con los residuos domésticos, sino que deben ser entregados a los centros autorizados de eliminación y reciclaje.

El aceite debe recogerse en un contenedor estanco y entregarse a un centro autorizado de eliminación y reciclaje. No mezclar con otras sustancias como fluido anticongelante o de transmisión. Mantener el aceite usado alejado de fuentes de calor y fuera del alcance de los niños. El fluido no es peligroso para la salud. En caso de contacto con los ojos, la piel o la ropa, lavar y enjuagar las partes afectadas.

Las fichas técnicas de los fluidos están disponibles previa solicitud.



3. 746 E R

3.1 USO PREVISTO

Los motorreductores FAAC serie 746 E R están diseñados para accionar cancelas correderas de movimiento horizontal para uso residencial/inmobiliario.

Debe instalarse un solo motorreductor por cada hoja. Para su instalación es necesaria una placa de cimentación específica, suministrada por separado, y fijada a un plinto mediante obra de albañilería. El movimiento debe transmitirse a la cancela mediante una cremallera.

746 E R está diseñado para su instalación en cancelas situadas en zonas accesibles a personas, y cuya finalidad principal sea proporcionar acceso a mercancías, vehículos y personas.

Para mover la cancela manualmente, deben seguirse las instrucciones § Funcionamiento manual.



Cualquier otro uso que no se indique expresamente está prohibido y podría perjudicar la integridad del producto o representar una fuente de peligro.

3.2 LÍMITES DE USO

La fuerza máxima para el desplazamiento manual de la hoja a lo largo de toda su carrera debe ser 225 N en áreas residenciales y 260 N en áreas industriales/comerciales.

La fuerza máxima necesaria para iniciar el movimiento debe ser inferior a la fuerza de empuje máximo de arranque del operador indicada en los datos técnicos.

La hoja debe encontrarse dentro de los límites de tamaño, peso y frecuencia de uso indicados en los datos técnicos.

La presencia de fenómenos atmosféricos, incluso ocasionales, como hielo, nieve o viento fuerte, podría comprometer el buen funcionamiento de la automatización, así como la integridad de sus componentes, y podría convertirse en una causa potencial de peligro (ver § Uso en caso de emergencia).

746 E R no está diseñado como sistema de protección contra intrusiones.

En caso de que exista una puerta peatonal integrada en la hoja de la cancela, el movimiento motorizado debe impedirse cuando la puerta peatonal no se encuentre en una posición segura.

La instalación debe estar visible en las horas diurnas y nocturnas. En caso contrario, se deben prever las soluciones adecuadas para la visibilidad de los elementos fijos y móviles.

La automatización requiere la instalación de los dispositivos de seguridad necesarios, que serán identificados por el instalador mediante una correcta evaluación de los riesgos en el propio emplazamiento de la instalación.

3.3 USO NO PERMITIDO

- Está prohibido un uso distinto del previsto.
- Está prohibido instalar el automatismo fuera de los límites prescritos por los datos técnicos y los requisitos de instalación.
- Está prohibido utilizar 746 E R con una configuración constructiva distinta de la prevista por el fabricante.
- Está prohibido modificar cualquier componente del producto.
- Está prohibido instalar el automatismo sobre vías de escape.
- Está prohibido instalar el automatismo en puertas destinadas a la protección contra el humo y/o el fuego (puertas cortafuegos).
- Está prohibido instalar el automatismo en lugares con riesgo de explosión o incendio: la presencia de gases o vapores inflamables constituye un grave peligro para la seguridad.
- Está prohibido alimentar la instalación con fuentes de energía distintas de las prescritas.
- Está prohibido integrar sistemas y/o equipos comerciales no previstos, así como utilizarlos para usos no permitidos por sus respectivos fabricantes.
- No exponer el motorreductor a chorros de agua directos sea cual sea su tipo y tamaño.
- No exponer el motorreductor a agentes químicos o ambientales agresivos.
- Está prohibido utilizar o instalar accesorios que no hayan sido expresamente aprobados por FAAC S.p.A.
- Está prohibido utilizar el automatismo antes de efectuar la puesta en servicio.
- Está prohibido utilizar automatismo en presencia de fallos/manipulaciones que pudieran comprometer la seguridad.
- Está prohibido utilizar el automatismo con las protecciones móviles y/o fijas manipuladas o retiradas.
- No utilizar el automatismo cuando el área de acción no esté libre de personas, animales, objetos.
- No transitar y/o permanecer en el área de acción del automatismo durante su movimiento.
- No oponerse al movimiento del automatismo.
- No trepar a la hoja, colgarse de ella o dejarse arrastrar por la misma. No subirse al motorreductor.
- No permitir a los niños acercarse o jugar en las proximidades del área de acción del automatismo.
- No permitir la utilización de los dispositivos de mando a personas que no estén expresamente autorizadas y capacitadas.
- No permitir la utilización de los dispositivos de mando a niños o personas con capacidades psicofísicas reducidas, salvo bajo la supervisión de un adulto responsable de su seguridad.



Durante el desplazamiento manual, acompañar lentamente la hoja durante toda la carrera y no lanzarla sin control.

3.4 USO DE EMERGENCIA

En cualquier situación de anomalía, emergencia o avería, se debe interrumpir la alimentación eléctrica de la automatización. Si existen las condiciones adecuadas para un desplazamiento manual y seguro de la hoja, aplicar el FUNCIONAMIENTO MANUAL; de lo contrario, mantener la automatización fuera de servicio hasta su restablecimiento/repación.

En caso de avería, únicamente el instalador/responsable del mantenimiento deberá efectuar el restablecimiento/repación del automatismo.

3.5 IDENTIFICACIÓN DEL PRODUCTO

El producto se identifica mediante la placa .

INDICACIONES PRESENTES EN EL PRODUCTO



Adhesivo que el instalador debe colocar sobre el cárter. Indica el riesgo de apriamiento de dedos/manos por la rotación del piñón.



Adhesivo presente en el cárter. Indica la posición del tornillo del orificio de ventilación que es retirado antes del arranque.

3.6 CARACTERÍSTICAS TÉCNICAS

Motorreductor electromecánico con lubricación por baño de aceite provisto de sistema piñón cremallera. Disponible en las versiones:

- 746 E R Z16 con piñón Z16
- 746 E R Z20 con piñón Z20

Sistema irreversible Para el funcionamiento manual, es necesario desbloquear el motorreductor mediante la correspondiente llave.

Encoder magnético El encoder determina la posición de la hoja y la velocidad de desplazamiento.

Detección de obstáculo con sensibilidad regulable Mediante el encoder, la tarjeta electrónica detecta la presencia de un obstáculo. La detección de un obstáculo durante la apertura o el cierre provoca la inversión de marcha durante 1 s y a continuación bloquea la automatización.

Limitación de la fuerza Mediante el embrague mecánico de doble disco en baño de aceite, se regula la fuerza máxima ejercida por el motorreductor.

Finales de carrera magnéticos Deben fijarse a la cremallera para determinar las posiciones de parada en las fases de apertura y cierre.

Deceleración al final de carrera Deceleración electrónica regulable en proximidad de las posiciones de abierto y cerrado.

Tarjeta 780D La tarjeta electrónica se encuentra en el interior y dispone de una pantalla, botones de programación y cubierta de plástico de protección.

Accesorios necesarios Deben adquirirse los siguientes elementos:

- placa de cimentación
- cremallera (módulo 4)

 5 Datos técnicos (referidos a 230 V~ 50 Hz/115 V~ 60 Hz)

	746 E R Z16	746 E R Z20	746 E R Z20 [115 V]
Tensión de alimentación de red	220-240 V~ 50/60 Hz	220-240 V~ 50/60 Hz	115 V~ 50/60 Hz
Potencia máx.	400 W	400 W	400 W
Fuerza máx. de empuje	810 N	650 N	650 N
Fuerza máx. de empuje en el arranque	345 N	275 N	275 N
Piñón	Z16 Módulo 4	Z20 Módulo 4	Z20 Módulo 4
Condensador de arranque	12.5 µF V~	12.5 µF V~	50 µF V~
Protección térmica	120 °C autorregenerable	120 °C autorregenerable	120 °C autorregenerable
Anchura máx. hoja	40 m	50 m	50 m
Peso máx. hoja	600 kg	400 kg	400 kg
Velocidad de la hoja	9.6 m/min	12 m/min	12 m/min
Espacio de parada	40 mm	45 mm	45 mm
Tipo de uso	Residencial/Inmuebles	Residencial/Inmuebles	Residencial/Inmuebles
Temperatura ambiente de funcionamiento	-20 °C +55 °C	-20 °C +55 °C	-20 °C +55 °C
Tiempo de uso continuo (ROT)	90 min a 25 °C 50 min a 55 °C	90 min a 25 °C 50 min a 55 °C	90 min a 25 °C 50 min a 55 °C
Frecuencia de uso	70 % a 25 °C 50 % a 55 °C	70 % a 25 °C 50 % a 55 °C	70 % a 25 °C 50 % a 55 °C
Nivel de protección	IP44	IP44	IP44
Dimensiones (LxPxH)	275x191x336 mm	275x191x336 mm	275x191x336 mm
Peso motorreductor	14 kg	14 kg	14 kg
Aceite	FAAC HP OIL	FAAC HP OIL	FAAC HP OIL

3.7 IDENTIFICACIÓN DE LOS COMPONENTES

COMPONENTES SUMINISTRADOS

Motorreductor

- 1 Cárter
- 2 Condensador de arranque
- 3 Transformador
- 4 Tarjeta electrónica 780D con cubierta de protección
- 5 Sensor de final de carrera
- 6 Piñón (Z16/Z20 Módulo 4) con protección para las manos
- 7 Tornillo de regulación del embrague antiplastamiento
- 8 Tapón de carga de aceite
- 9 Puesta a tierra
- 10 Cuerpo del motorreductor
- 11 Desbloqueo mediante llave
- 12 Fijaciones

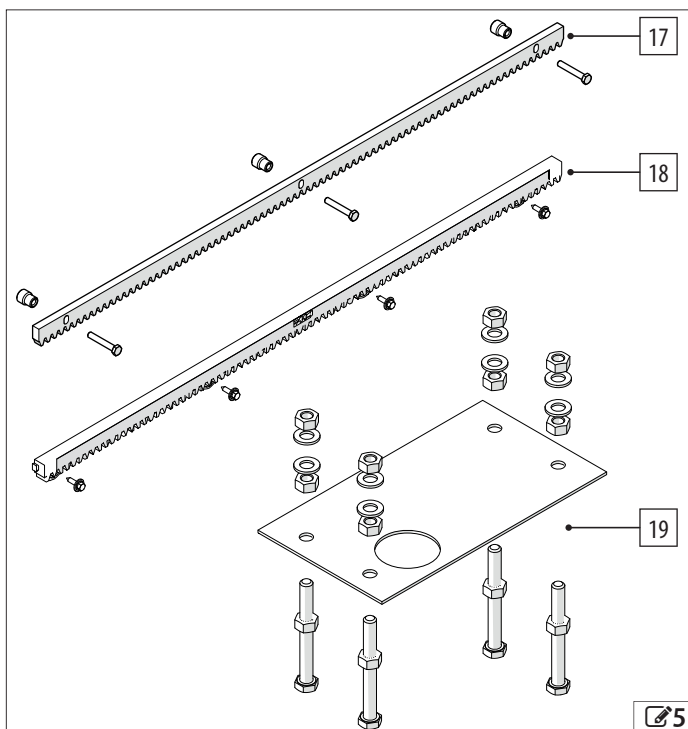
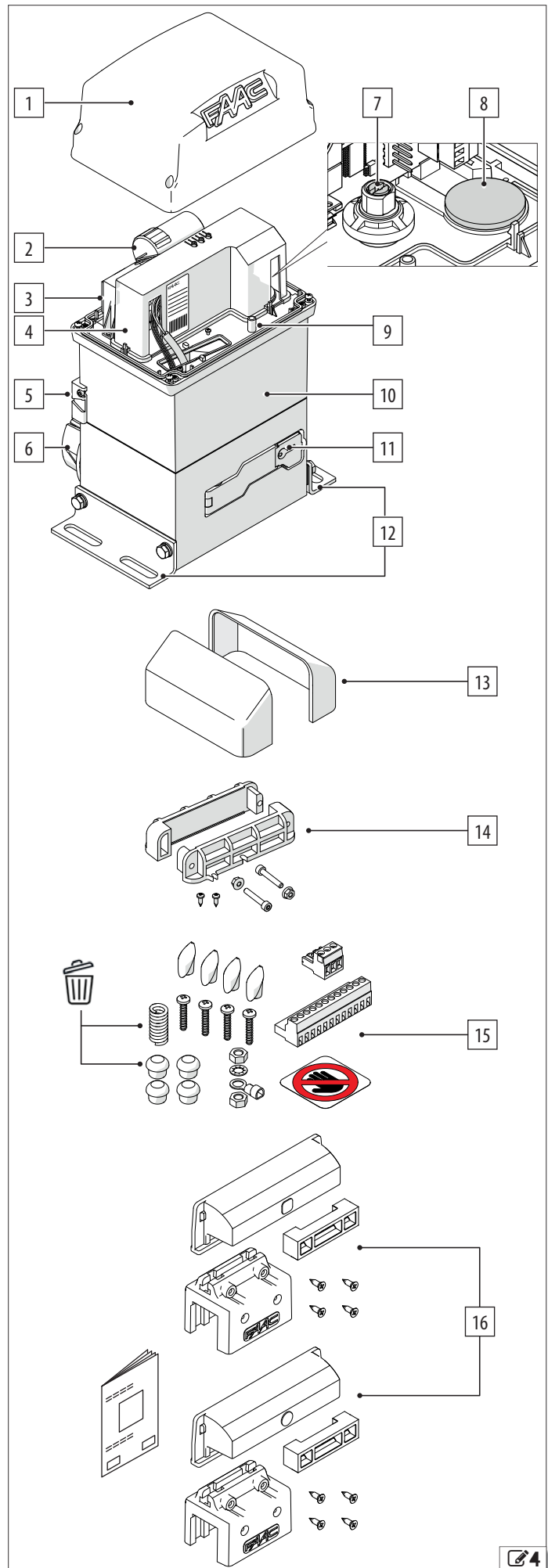
Elementos de montaje

- 13 Protecciones de las fijaciones del motorreductor
- 14 Prensacables para su montaje en el compartimento de la tarjeta
- 15 Tornillos de fijación del cárter con cubre tornillos, regletas de bornes, terminal para cable de puesta a tierra, adhesivo de señalización de riesgo
- 16 Final de carrera magnético para cierre y apertura (imán, espaciador, fijación y tornillos)

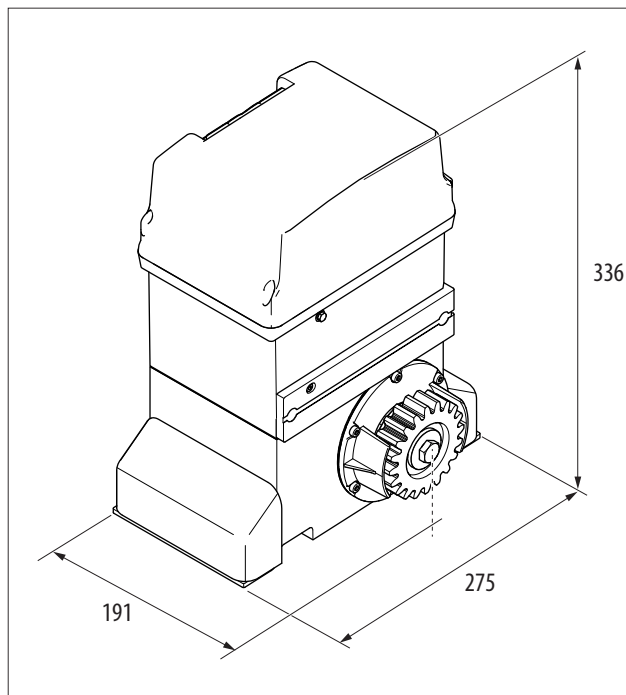
COMPONENTES SUMINISTRADOS POR SEPARADO

Para la instalación son necesarios los siguientes componentes FAAC que se suministran por separado:

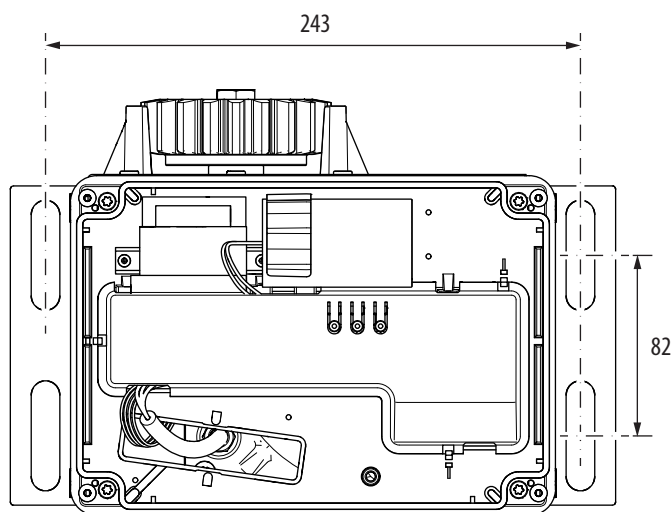
- 17 Cremallera de acero con espaciadores (para atornillar o soldar) o bien
 - 18 Cremallera de nailon con tornillería - para hojas con un peso máx. de 400 kg
 - 19 Placa de cimentación con tornillería
- Cartel de "PELIGRO DESPLAZAMIENTO AUTOMÁTICO"



3.8 DIMENSIONES TOTALES



Distancias entre ejes



3.9 FUNCIONAMIENTO MANUAL

Para accionar manualmente la hoja, es necesario desbloquear el motorreductor mediante la llave suministrada.

⚠ Antes de la maniobra de desbloqueo del motorreductor, cortar la alimentación eléctrica de la automatización.

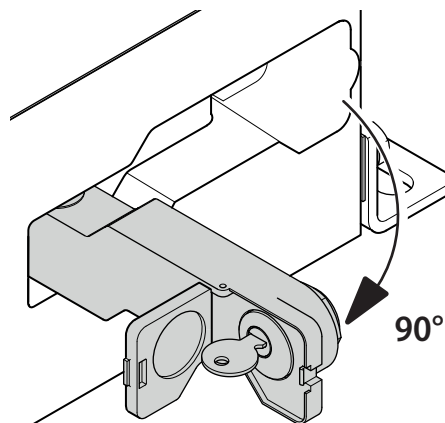
Durante la manipulación manual, acompañar lentamente la hoja durante toda la carrera. No lanzar la hoja sin control.

No dejar el motorreductor desbloqueado: después de realizar la maniobra manual, restablecer el funcionamiento.

DESBLOQUEAR EL MOTORREDUCTOR

1. Abrir la tapa de la cerradura.
2. Insertar la llave y girarla 90° en sentido horario.
3. Abrir a 90° la palanca de desbloqueo (7).

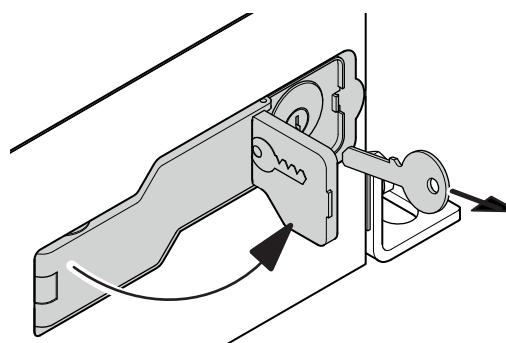
Desbloquear el motorreductor



RESTABLECER EL FUNCIONAMIENTO

1. Cerrar la palanca de desbloqueo. Girar la llave en sentido vertical y extraerla a continuación (7).
2. Cerrar la tapa de la cerradura.
3. Mover manualmente la hoja para comprobar el correcto engranaje mecánico.

Restablecer el funcionamiento



4. REQUISITOS DE INSTALACIÓN

4.1 REQUISITOS MECÁNICOS

Los elementos constructivos de carácter mecánico deben ser conformes con lo establecido en la norma EN 12604. Antes de instalar la automatización, es necesario asegurarse del cumplimiento de los requisitos mecánicos y efectuar las intervenciones necesarias para dicho cumplimiento.

Los requisitos mecánicos indispensables son:



Un terreno sólido para soportar el peso de la cancela, de las estructuras asociadas y del motorreductor. Un pavimento plano y horizontal en el área de movimiento de la hoja. En la zona de instalación debe quedar excluida la posibilidad de acumulación de agua.

Estructura (columnas, guías, topes mecánicos, hoja, contrapesos) sólida, estable y sin peligros de desprendimiento o hundimiento, considerando el peso de la hoja, las fuerzas que desarrolla el motorreductor y la acción del viento. Realice el cálculo estructural, si fuese necesario.

Ausencia de signos de corrosión o fisuras en la estructura.

Hoja perfectamente vertical en todas las posiciones de su carrera con un movimiento regular y uniforme, sin fricciones. Línea de deslizamiento de la hoja perfectamente horizontal (la hoja no debe ser propensa a abrirse o cerrarse espontáneamente cuando se deja libre).

Existencia de dispositivos anticáida adecuados para la hoja.

Existencia sobre la hoja de una superficie sólida y lo suficientemente amplia para la fijación de la cremallera.

Guías de deslizamiento en buen estado, rectas, sin ninguna deformación, sólidamente fijadas y sin presencia de obstáculos en toda su longitud. Las ruedas de guía deben tener un diámetro adecuado al peso y la longitud de la hoja y un perfil que coincida con la guía de deslizamiento. El número y la posición de las ruedas deben garantizar una adecuada y constante distribución del peso.

Sólido sistema de guía de la hoja suspendida en caso de cancela con viga en voladizo.

Existencia de una guía de contención superior que impida oscilaciones verticales de la hoja. La hoja no debe en ningún caso salirse de sus guías y caer. Ruedas, rodillos y rodamientos en buen estado, lubricados, sin holguras o fricciones.

Existencia de topes mecánicos externos para la apertura y el cierre con el fin de limitar la carrera de la hoja. Los topes deben estar convenientemente dimensionados y sólidamente fijados para resistir un eventual impacto de la hoja, incluso en caso de utilización indebida (hoja lanzada manualmente sin control). Los topes mecánicos deben colocarse a una distancia de 50 mm más allá de las posiciones de detención de la hoja y garantizar la permanencia de la misma dentro de la guía de deslizamiento.

Los umbrales y las protuberancias del pavimento deben estar convenientemente conformados o señalados para evitar riesgos de tropiezo o deslizamiento.

Para la realización de posibles espiras de detección, haga referencia a las instrucciones específicas.

Presencia de un borde de seguridad entre la pared (u otro elemento fijo) y la parte más protuberante de la hoja abierta, destinado a la protección contra el riesgo de aplastamiento/aprisionamiento de las personas. Como alternativa, comprobar que la fuerza de apertura se encuentra dentro de los límites máximos permitidos por la norma en vigor.

Presencia de bordes de seguridad entre las partes fijas y las móviles, destinados a la protección contra el riesgo de arrastre de las manos. Como alternativa, incluya protecciones que impidan la introducción de los dedos.

Presencia de un borde de seguridad entre el suelo y el borde inferior de la hoja en toda su carrera, destinado a la protección contra el riesgo de arrastre y aplastamiento de los pies bajo las ruedas. Como alternativa, incluya protecciones que impidan la introducción de los pies.

Ausencia de bordes cortantes y partes salientes, para evitar riesgos de corte y engancho. Como alternativa, elimine o proteja adecuadamente los bordes cortantes y las partes salientes.

Ausencia de rendijas tanto sobre la hoja corredera como sobre el cercado para evitar el riesgo de corte de partes del cuerpo. Como alternativa, coloque en las rendijas una rejilla de protección. La dimensión de la malla debe impedir la introducción de la parte del cuerpo que se desea proteger en relación a la distancia entre la parte móvil y la fija.

Para la definición de los espacios mínimos para evitar el aplastamiento de partes del cuerpo, consultar la norma EN 349. Para la definición de las distancias de seguridad para impedir el contacto con zonas peligrosas, consulte la norma EN ISO 13857.

Si en la zona de instalación existe la posibilidad de impactos por parte de vehículos, prevea estructuras adecuadas para la protección del motorreductor.

4.2 INSTALACIÓN ELÉCTRICA



Antes de cualquier intervención, cortar la alimentación eléctrica de red. Si el seccionador no está a la vista, colocar un cartel de "ATENCIÓN - Mantenimiento en curso".



La instalación eléctrica debe ser conforme con las normas vigentes en el país de instalación.

Utilizar componentes y materiales con el marcado CE conformes con la Directiva de baja tensión 2014/35/EU y la Directiva EMC 2014/30/EU.

La red de alimentación eléctrica de la automatización deberá estar provista de un interruptor magnetotérmico omnipolar con un umbral de disparo adecuado, una distancia de apertura de los contactos igual o superior a 3 mm y una capacidad de seccionamiento conforme a las normas vigentes.

La red de alimentación eléctrica de la automatización deberá estar provista de un interruptor diferencial con un umbral de 0,03 A.

Las partes metálicas de la estructura deben estar puestas a tierra.

Comprobar que la instalación de puesta a tierra se ha realizado de acuerdo con las normas vigentes en el país de instalación.

Los cables eléctricos de la instalación de la automatización deben ser de la dimensión y clase de aislamiento conforme a las normas vigentes, colocados en tubos adecuados rígidos o flexibles, externos o subterráneos.

Utilice tubos separados para los cables de tensión de red y para los cables de conexión de los dispositivos de mando/accesorios a 12-24 V.

Comprobar, consultando el plano de cables subterráneos, que no hay cables eléctricos en las proximidades de excavaciones y perforaciones, con el fin de evitar el riesgo de descarga eléctrica.

Comprobar que no hay tuberías en las proximidades de excavaciones y perforaciones.

Las conexiones de los tubos y los pasacables deben impedir la entrada de humedad, insectos y pequeños animales.

Proteger los empalmes de los alargadores utilizando cajas de derivación con un nivel de protección IP 67 o superior.

Se aconseja instalar, en lugar visible, una lámpara intermitente de señalización del movimiento.

Para la realización de las espiras de detección, consultar las instrucciones correspondientes.

Los accesorios de mando deben colocarse en zonas que se encuentren siempre accesibles y que no sean peligrosas para el usuario. Se recomienda colocar los accesorios de mando dentro del campo visual de la automatización. Esto es obligatorio en caso de mando de tipo "hombre presente".

Si se instala un botón de parada de emergencia, debe ser conforme con la norma EN 13850.

Deben respetarse las siguientes alturas respecto al suelo:

- accesorios de mando = mínimo 150 cm

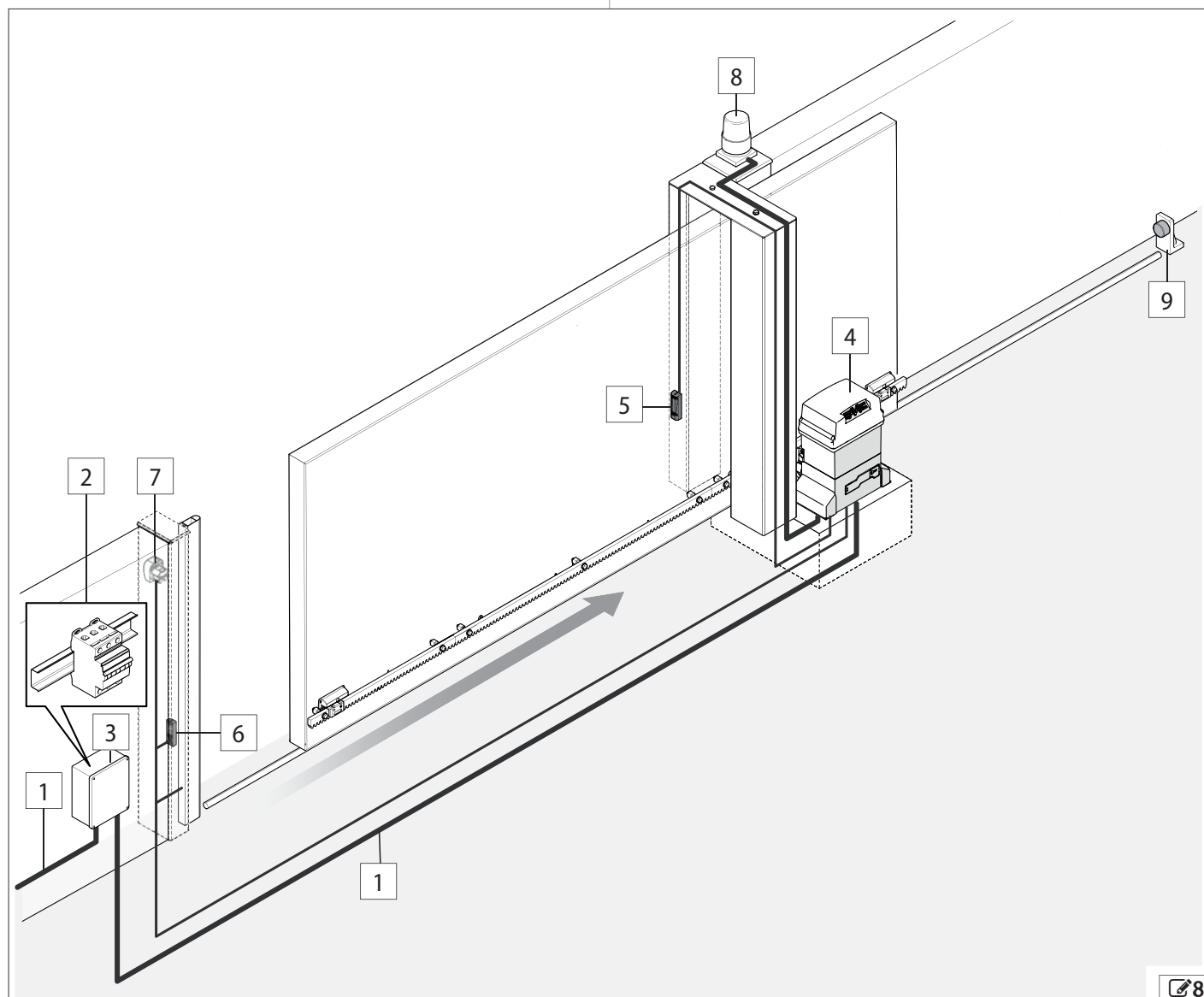
- botones de emergencia = máximo 120 cm

Si los mandos manuales están destinados para ser usados por personas discapacitadas o enfermas, debe resaltarlos con pictogramas adecuados y compruebe que sean accesibles también para estos usuarios.

4.3 INSTALACIÓN TIPO

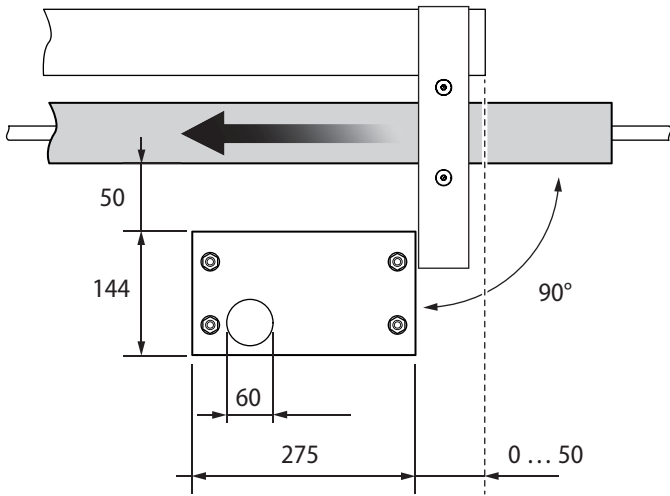
La instalación tipo es una representación de la aplicación del 746 E R (✍8) ofrecida meramente a modo de ejemplo y que no debe considerarse exhaustiva.

1	Suministro eléctrico	3G 1,5 mm ²
2	Interruptor magnetotérmico	
3	Caja de derivación	
4	Motorreductor 746 E R	
5	Fotocélula TX	
6	Fotocélula RX	
7	Pulsador con llave	
8	Lámpara intermitente	
9	Tope mecánico	

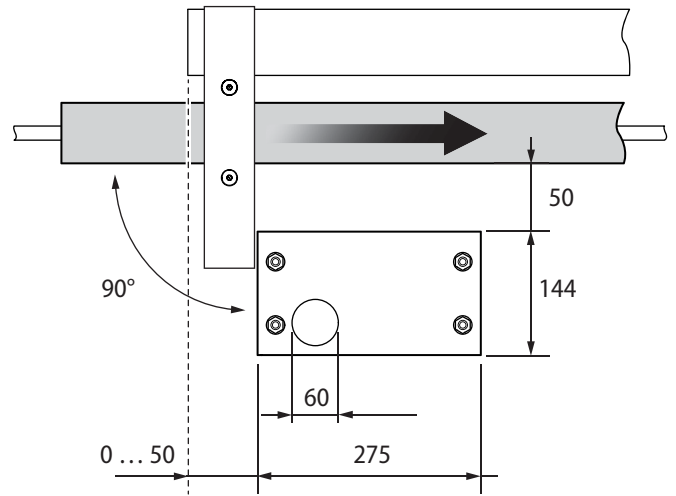


4.4 COTAS DE INSTALACIÓN

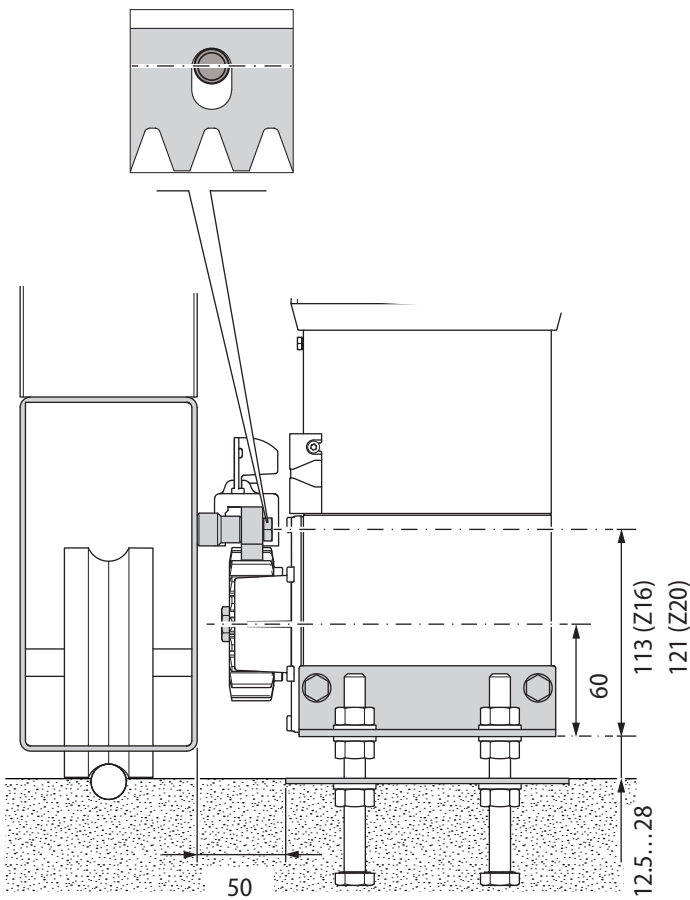
■ **PLACA DE CIMENTACIÓN**
Apertura hacia la izquierda



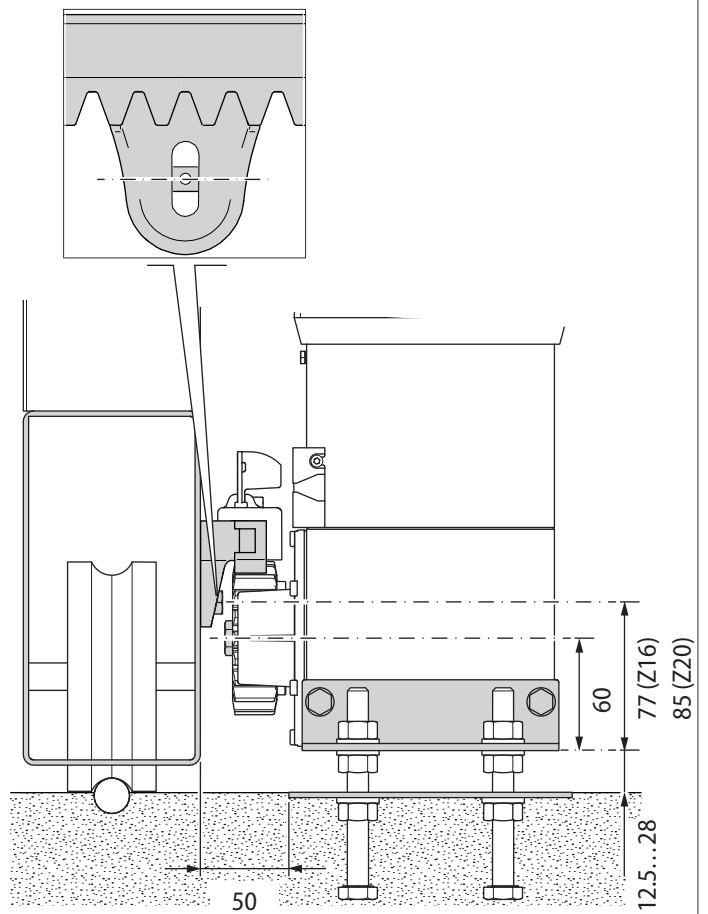
Apertura hacia la derecha



■ **CREMALLERA**
Cremallera de acero



Cremallera de nailon



5. INSTALACIÓN MECÁNICA



La instalación debe realizarse respetando la norma EN 12453. Delimitar la zona de trabajo y prohibir el acceso/paso.

La instalación debe realizarse en ausencia de lluvia. En caso de lluvia, debe preverse un sistema adecuado de protección del motorreductor hasta la finalización de la instalación mecánica y electrónica.

No se debe manipular nunca el motorreductor agarrándolo por la tarjeta electrónica.

EQUIPOS NECESARIOS

Los equipos previstos se indican a continuación (☞ 6).



Trabajar con herramientas y equipos adecuados, y en un entorno de trabajo conforme con la normativa vigente.

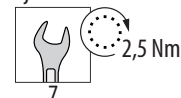
☞ 6 Símbolos: equipos de trabajo

 7, 10, 13, 19	 3	 5, 6, 5	 M8 Roscadora (para cremallera de acero que se debe atornillar)
 Nivel	 Esmeril angular	 Alicate pelacables	 Tijeras de electricista
 Mordaza de tornillo	 Soldadora (para cremallera de acero para instalar mediante soldadura)	 2, 5, 6 Destornillador plano	 3, 8 DESTORNILLADOR EN CRUZ



HERRAMIENTA con REGULACIÓN de PAR - si es necesario por razones de seguridad, se indica la herramienta con regulación de par y el valor del PAR DE APRIETE.

Ej.: LLAVE HEXAGONAL 7 regulada a 2,5 Nm



5.1 INSTALACIÓN DE LA PLACA DE CIMENTACIÓN

RIESGOS



EQUIPOS DE PROTECCIÓN INDIVIDUAL



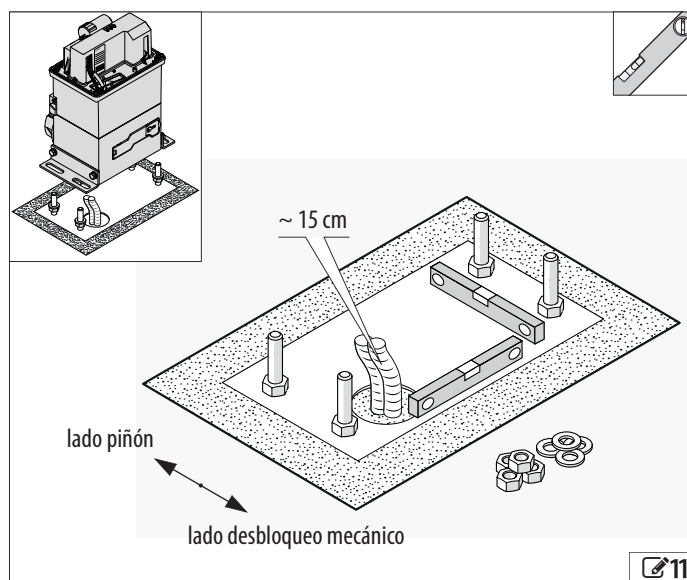
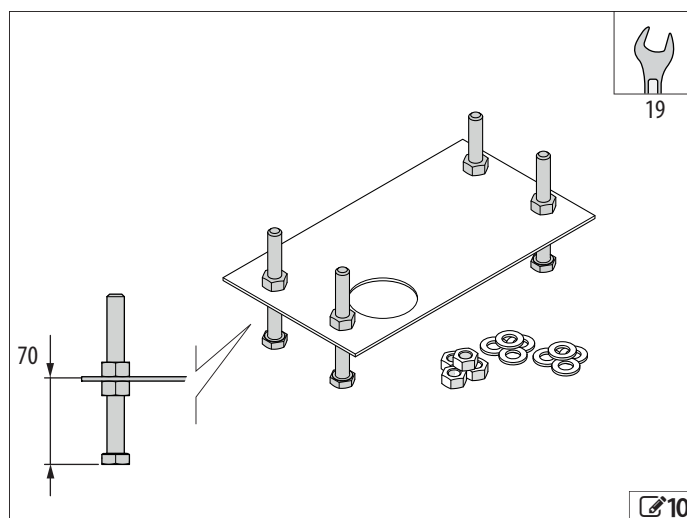
Realizar las operaciones correspondientes en ausencia de suministro eléctrico.



- 746 E R debe instalarse con la placa de cimentación.

- El esquema de cimentación que se incluye en el anexo de este manual proporciona, a título meramente indicativo, las características de la cimentación. El esquema considera 746 E R en los límites de aplicación máximos indicados en este manual y en las condiciones más duras. El instalador tiene la responsabilidad de valorar las dimensiones y los materiales de la cimentación en función de las características del terreno y del entorno de la instalación. Realizar el cálculo estructural, si fuese necesario.

1. Montar la placa de cimentación (☞ 10).
2. Realizar la correspondiente excavación en el terreno. Rellenar con hormigón extrayendo los tubos para los cables eléctricos en la posición correcta respecto al motorreductor. Colocar la placa en el centro de la cimentación dejando al descubierto su superficie (☞ 11).
3. Limpiar el hormigón de la superficie y de las tuercas con arandelas, para permitir posteriores ajustes. Comprobar con el nivel de burbuja que la placa está perfectamente horizontal.
4. Esperar la consolidación del hormigón.



5.2 MONTAJE DEL MOTORREDUCTOR

RIESGOS



EQUIPOS DE PROTECCIÓN INDIVIDUAL



⚠ Realizar las operaciones correspondientes en ausencia de suministro eléctrico.

1. Verificar que el hormigón del plinto está consolidado y a continuación regular todas las tuercas de apoyo a la altura H indicada (12).
2. Insertar las arandelas en las tuercas.
3. Retirar el cárter del motorreductor. Colocar el motorreductor en correspondencia con las 4 fijaciones (13).
 - Los cables eléctricos deben introducirse a través del orificio situado en la superficie inferior y llevados hasta la tarjeta.

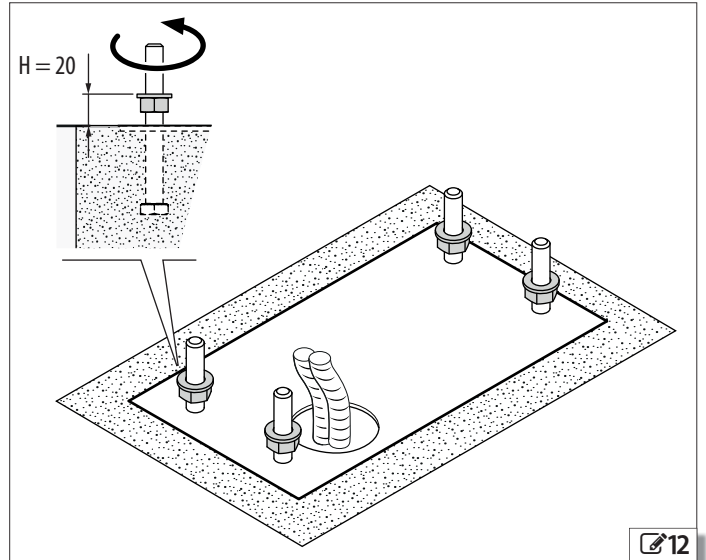
⚠ Tener cuidado para no dañar los tubos de los cables eléctricos.

4. Comprobar la horizontalidad del motorreductor. Insertar las arandelas y las tuercas (14).
 - No apretar las tuercas para permitir la regulación en altura en la fase de montaje de la cremallera.

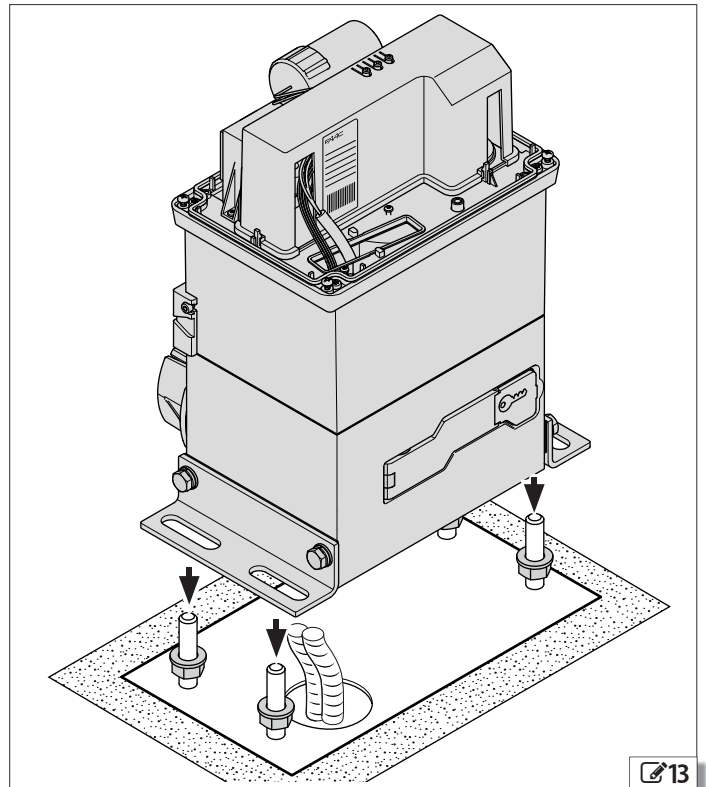
ABRIR EL ORIFICIO DE VENTILACIÓN

Retirar el tornillo con arandela para abrir el orificio de ventilación (15).

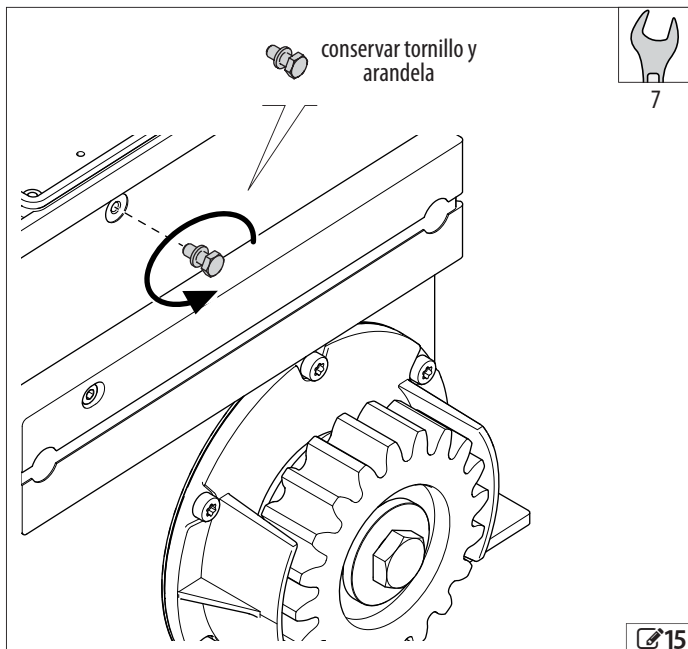
- i** Tras la apertura del orificio de ventilación, es posible que se produzca el escape de algunas gotas de aceite, también tras las primeras maniobras. Conservar el tornillo y la arandela, que deberán montarse de nuevo en caso de desmontaje y transporte del motorreductor.



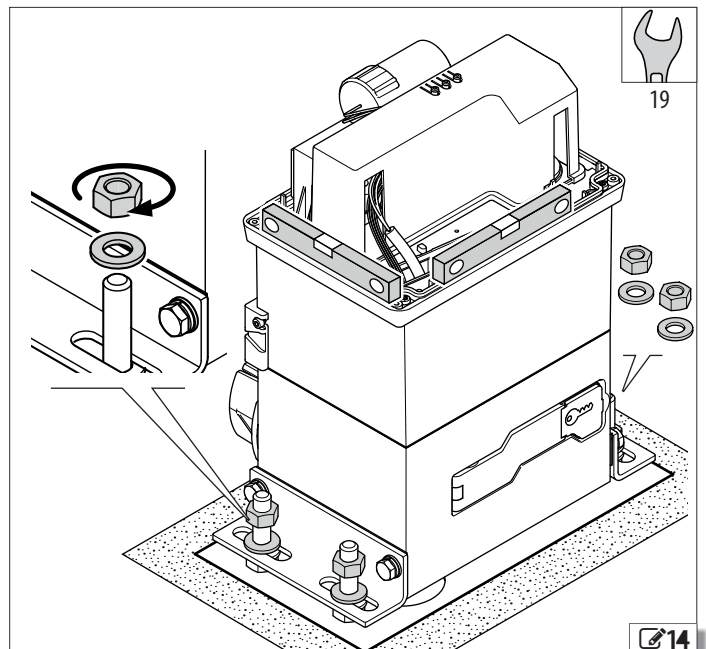
12



13



15



14

5.3 MONTAJE DE LA CREMALLERA

RIESGOS



EQUIPOS DE PROTECCIÓN INDIVIDUAL



- ⚠ No soldar NUNCA los espaciadores a la cremallera.
- No soldar NUNCA entre sí los elementos de la cremallera.
- No usar NUNCA grasas u otros lubricantes en la cremallera.

El montaje de la cremallera requiere trasladar la hoja manualmente en varias ocasiones.

⚠ Respetar las advertencias de seguridad § Funcionamiento manual.

CREMALLERA DE ACERO - FIJACIÓN MEDIANTE SOLDADURA

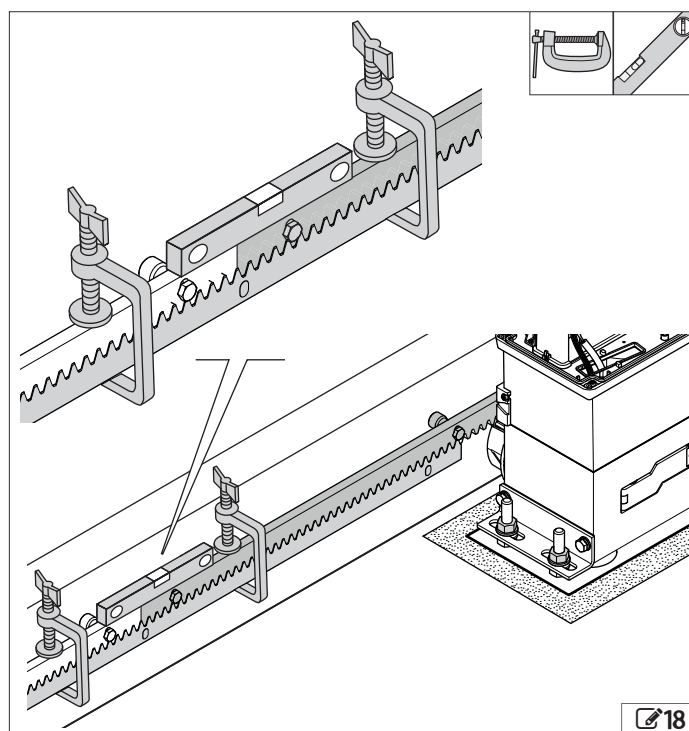
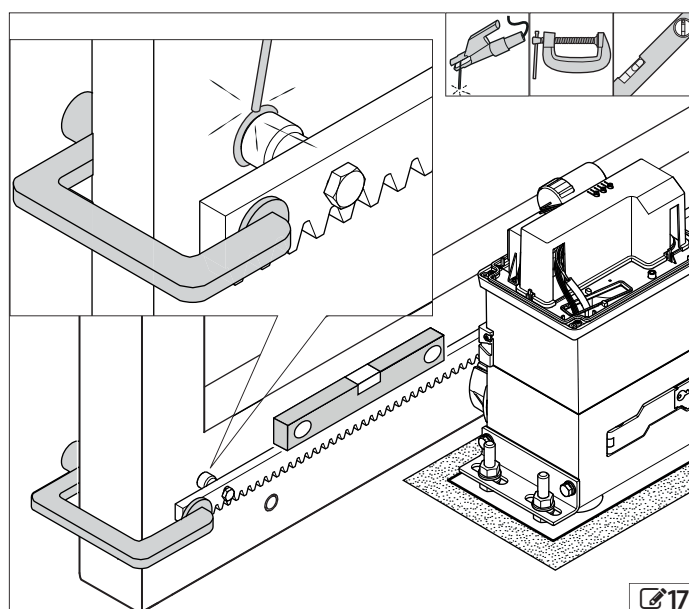
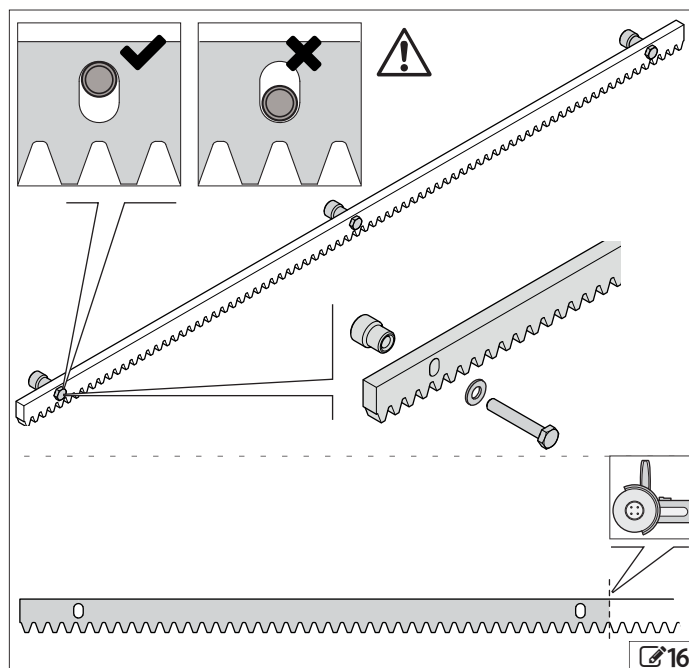
⚠ Las soldaduras deben realizarse de manera adecuada. Una mala ejecución puede comprometer la seguridad.

ⓘ Grosor de la cremallera:
 8 mm para hojas con un peso máx. de 400 kg
 12 mm para hojas con un peso superior a 400 kg

1. Preparar todos los elementos de la cremallera necesarios para la longitud de la hoja (🔗16):
 - atornillar 3 espaciadores sobre cada elemento de la cremallera
 - colocar los espaciadores en contacto con la parte superior de las ranuras; esto permite eventuales ajustes en caso de descenso de la guía
 - si es necesario acortar un elemento de la cremallera, cortarlo con un esmeril angular más allá de la ranura.
2. Abrir la hoja de forma manual.
3. Apoyar sobre el piñón un elemento de la cremallera. Verificar la horizontalidad con un nivel y fijar a la hoja con una mordaza de tornillo.
4. Soldar el primer espaciador a la hoja (🔗17) y a continuación desplazar la hoja con la cremallera apoyada sobre el piñón. Verificar la horizontalidad y soldar el resto de los espaciadores.

⚠ Proteger el motorreductor de eventuales salpicaduras producidas por la soldadura. NUNCA aplicar la masa de la soldadora al motorreductor.

5. Mover la hoja. Apoyar sobre el piñón el siguiente elemento de la cremallera y colocarlo en contacto con el anterior.
 - Hacer coincidir las fases de los bordes dentados de apoyo de un elemento de la cremallera y fijar provisionalmente mediante mordazas de tornillo (🔗18).
6. Comprobar la horizontalidad con un nivel. Soldar los espaciadores (como en el paso 4). Retirar las mordazas de tornillo.
7. Repetir el proceso desde el paso 5 para todos los elementos de la cremallera.



CREMALLERA DE ACERO - FIJACIÓN MEDIANTE TORNILLOS



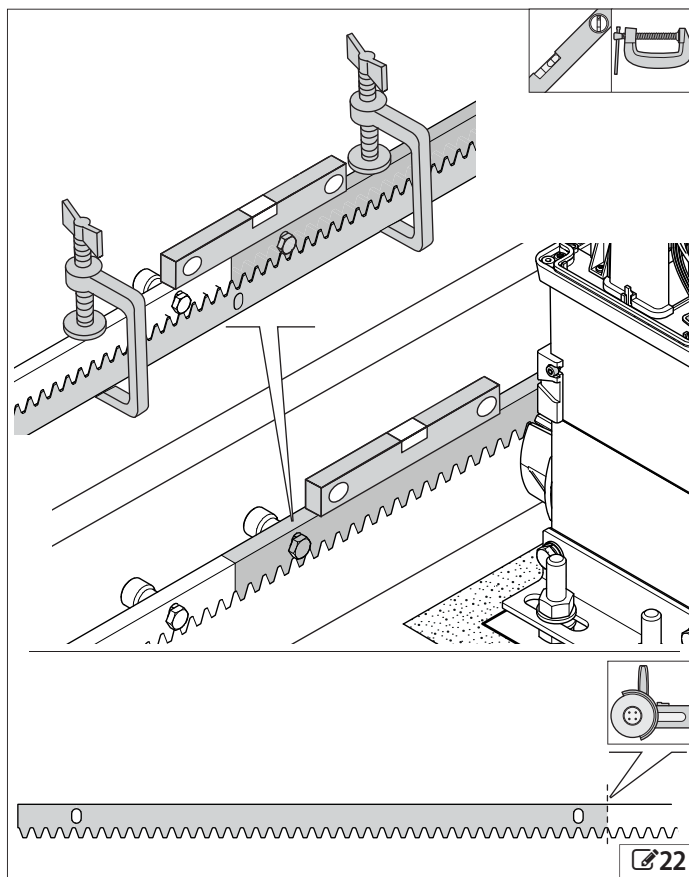
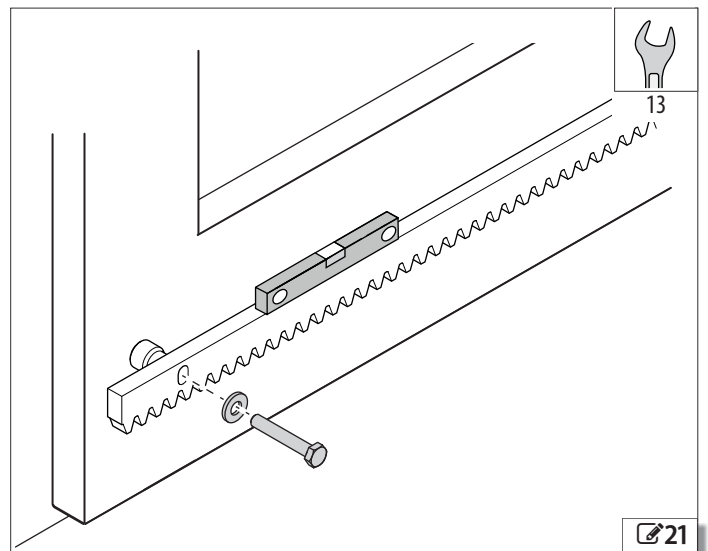
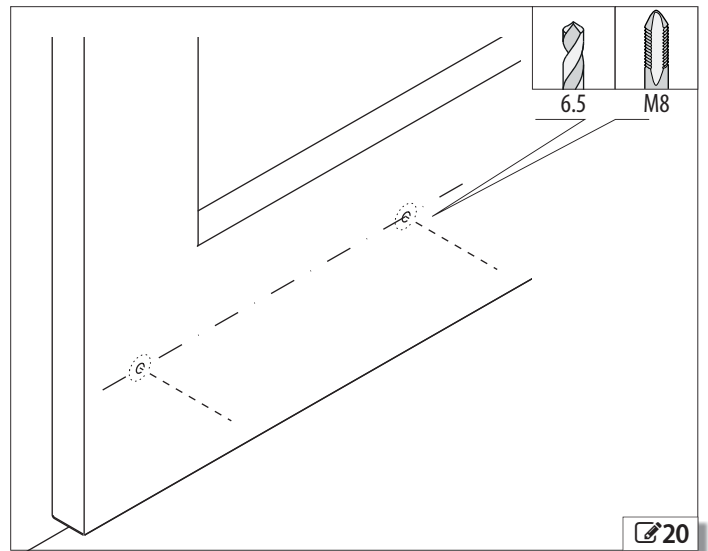
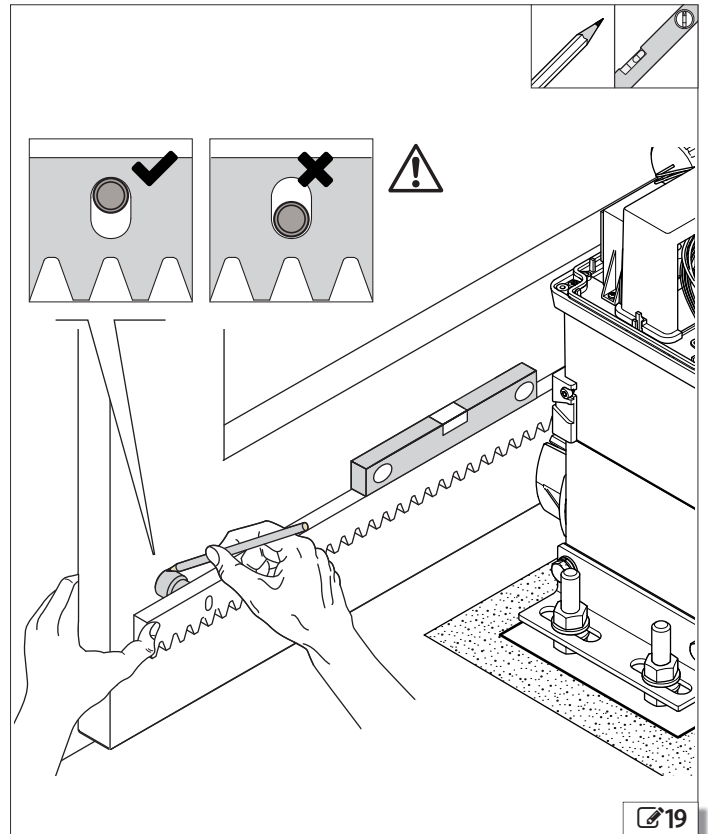
Grosor de la cremallera:

8 mm para hojas con un peso máx. de 400 kg

12 mm para hojas con un peso superior a 400 kg

Los accesorios de instalación de la cremallera incluyen tornillos para hojas de aluminio o acero. En caso de materiales distintos, utilizar tornillos específicos.

1. Abrir la hoja de forma manual.
2. Apoyar sobre el piñón un elemento de la cremallera.
3. Colocar un espaciador entre la cremallera y la hoja. Comprobar la horizontalidad con un nivel. Marcar el punto de perforación sobre la hoja (🔧19).
 - Colocar el espaciador en contacto con la parte superior de las ranuras; esto permite eventuales ajustes en caso de descenso de la guía.
4. Taladrar y roscar el orificio (🔧20).
5. Fijar mediante tornillo y arandela (🔧21).
6. Desplazar la hoja con la cremallera apoyada sobre el piñón. Repetir los pasos 3...5 para el resto de los puntos de fijación.
7. Mover la hoja. Apoyar sobre el piñón el siguiente elemento de la cremallera y colocarlo en contacto con el anterior.
 - Hacer coincidir las fases de los bordes dentados de apoyo de un elemento de la cremallera y fijar provisionalmente mediante mordazas de tornillo (🔧22).
8. Repetir los pasos 3...6 para el resto de los puntos de fijación. Retirar las mordazas de tornillo.
9. Repetir desde el paso 7 para todos los elementos de la cremallera necesarios para la longitud de la hoja.
 - Si es necesario acortar un elemento de la cremallera, cortarlo con un esmeril angular más allá de la ranura correspondiente.



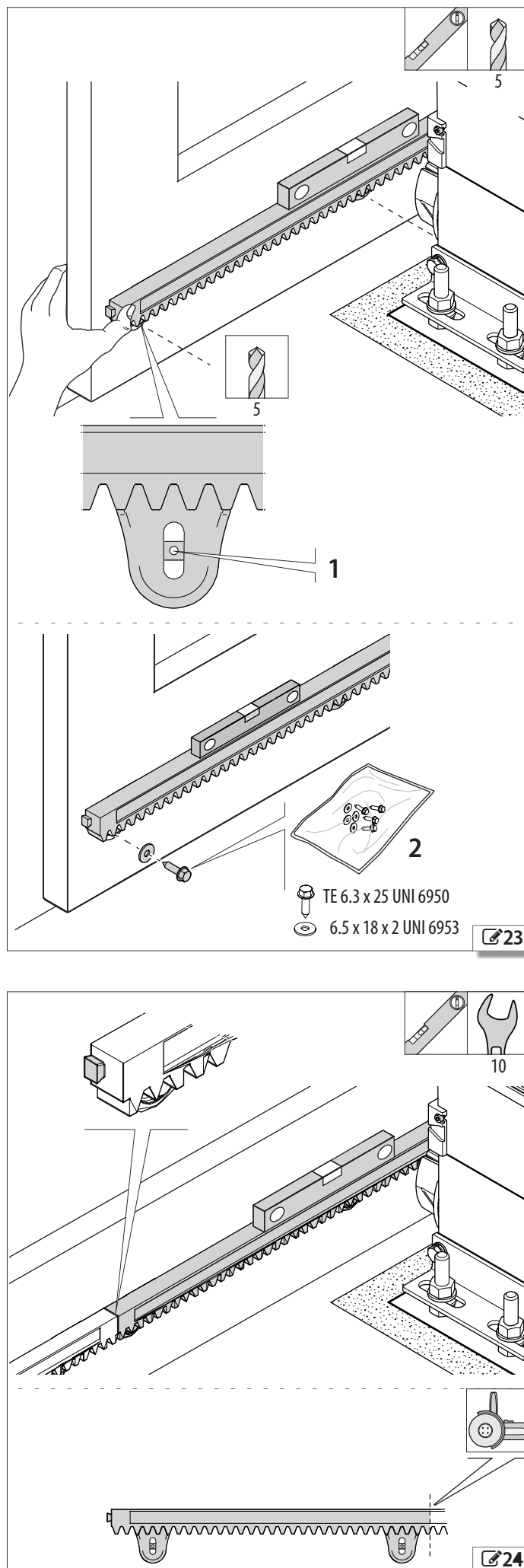
CREMALLERA DE NAILON

i Grosor de la cremallera: 20 mm para hojas con un peso máx. de 400 kg.

1. Cerrar la hoja de forma manual.
2. Apoyar sobre el piñón un elemento de la cremallera (23). Comprobar la horizontalidad con un nivel.
3. Taladrar en el centro de las ranuras (1). Fijar con tornillos y arandelas adecuadas.

! Utilizar tornillos de fijación específicos de acuerdo con el material de fabricación de la hoja. Se pueden suministrar por separado tornillos autorroscantes para aluminio o acero junto con las correspondientes arandelas (2).

4. Desplazar la hoja de forma manual. Montar el siguiente elemento para insertar en el extremo del anterior y apoyarlo sobre el piñón (24). Comprobar la horizontalidad con un nivel.
5. Taladrar en el centro de las ranuras. Fijar con tornillos y arandelas adecuados.
6. Repetir los pasos 4 y 5 para todos los elementos de cremallera necesarios para la longitud de la hoja.
 - Si es necesario acortar un elemento, cortarlo con un esmeril angular más allá de la ranura correspondiente.



5.4 REGULAR Y VERIFICAR

1. Para un buen funcionamiento, la cremallera nunca debe apoyarse sobre el piñón. Girar media vuelta en sentido horario todas las tuercas de apoyo (🔧25) con el fin de que descienda el motorreductor. De este modo se consigue que el piñón y la cremallera estén a la distancia adecuada durante toda la carrera (🔧26-A). Comprobar la horizontalidad del motorreductor con un nivel.
2. Cuando se consigue que el espacio entre la cremallera y el piñón sea el correcto, con el motorreductor bloqueado, verificar que es posible hacer oscilar manualmente la hoja a derecha e izquierda unos pocos milímetros.
3. Verificar que la cremallera está centrada respecto al piñón (🔧26-B).

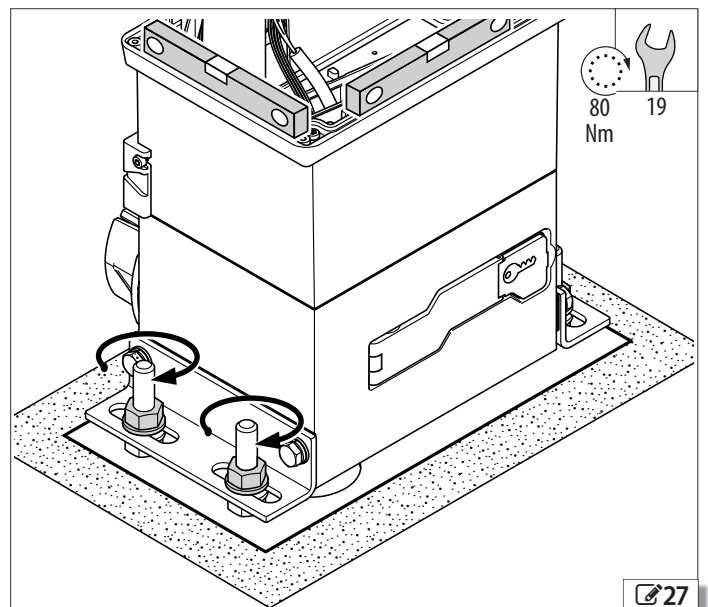
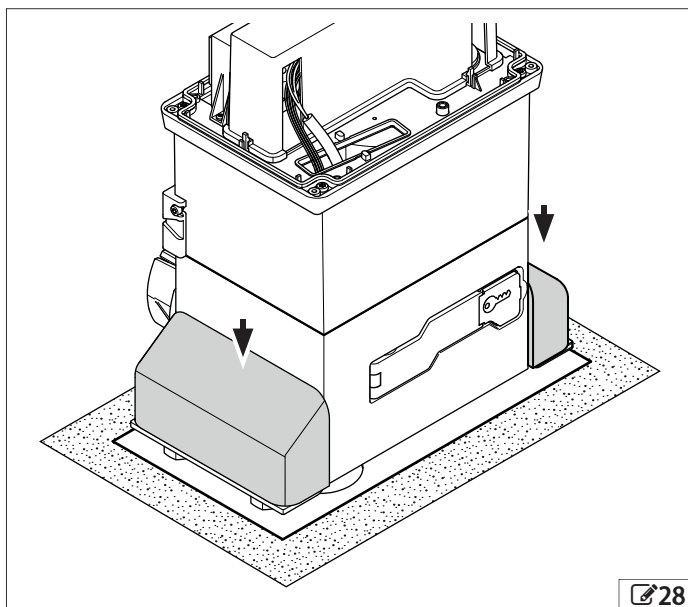
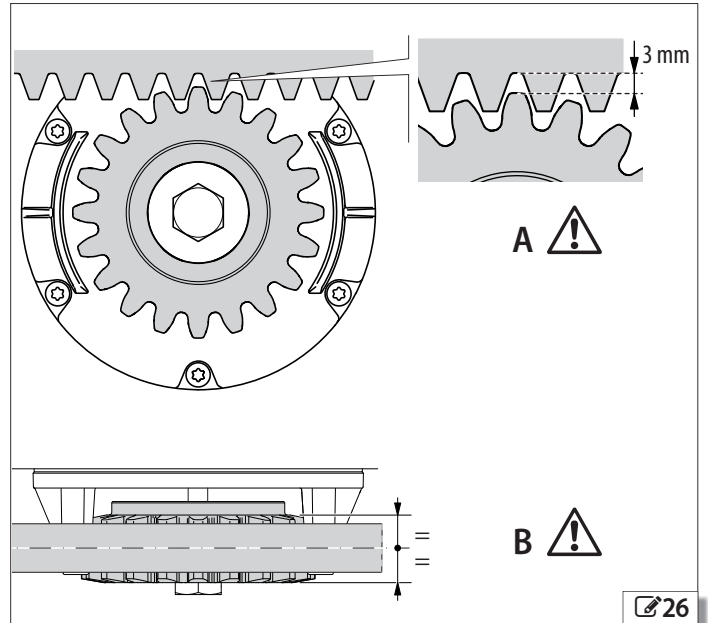
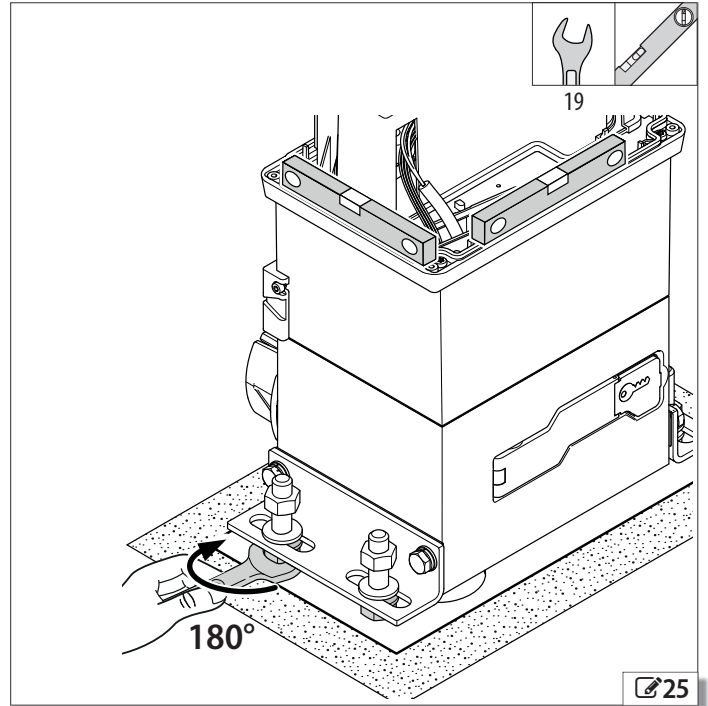
Desplazar manualmente la hoja para repetir las verificaciones a lo largo de toda la carrera y para todos los elementos de la cremallera.



Respetar las advertencias de seguridad de S Funcionamiento manual.

5.5 FIJACIÓN DEFINITIVA

1. Apretar las tuercas superiores con el par de apriete indicado en la figura (🔧27).
2. Introducir a presión las protecciones sobre las fijaciones (🔧28).




5.6 MONTAJE DEL CÁRTER

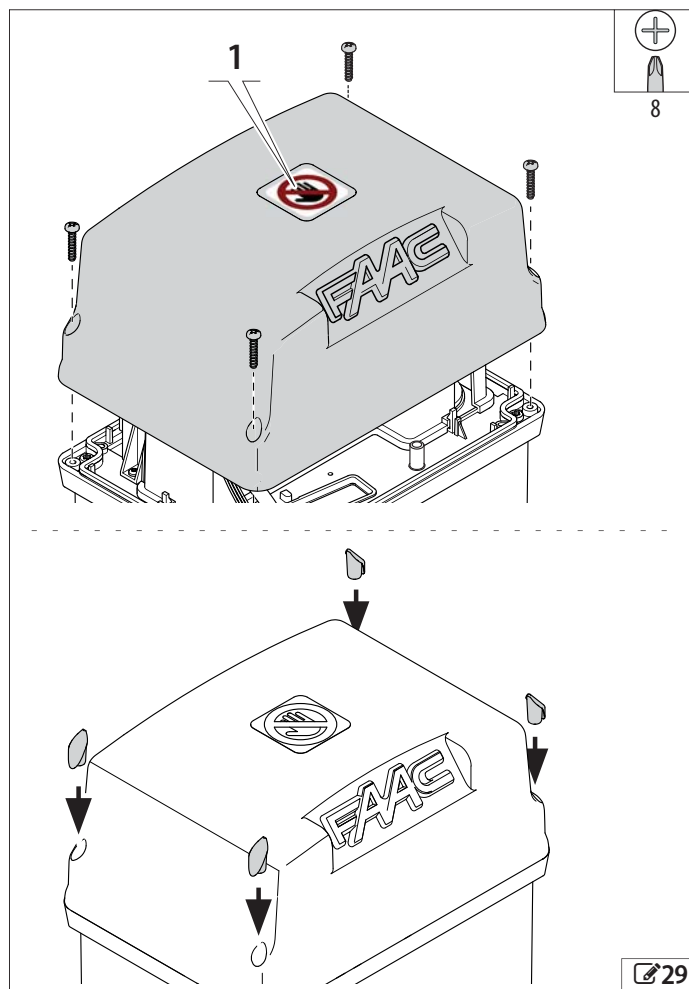


El cárter protege los componentes electrónicos e impide el acceso a partes mecánicas móviles. Hasta que no se haya finalizado la instalación, no se debe dejar nunca sin vigilancia el motorreductor desprovisto del cárter.





Montar el cárter una vez realizado el arranque.

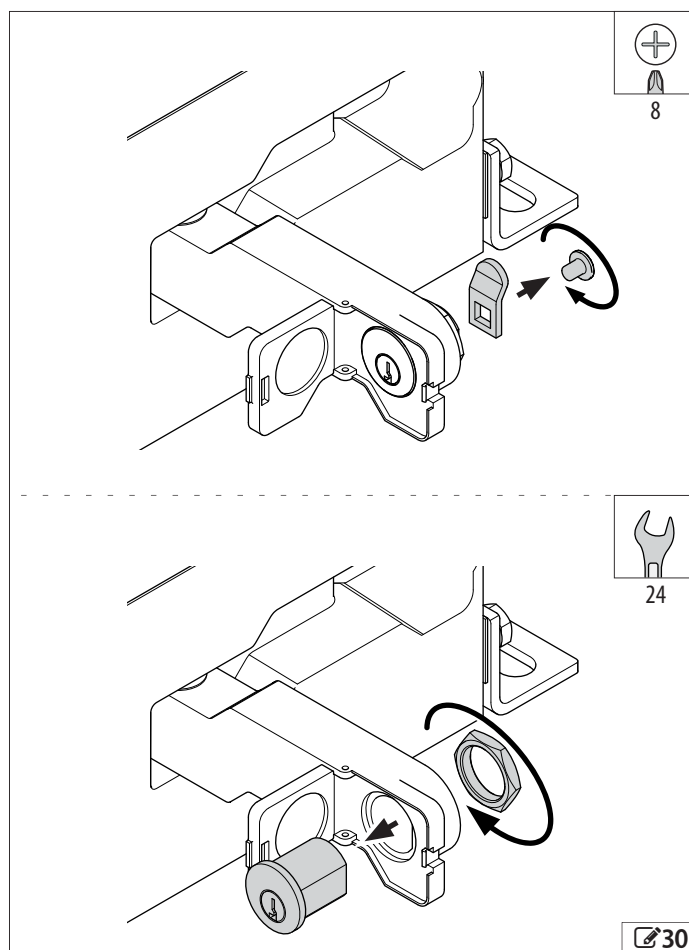
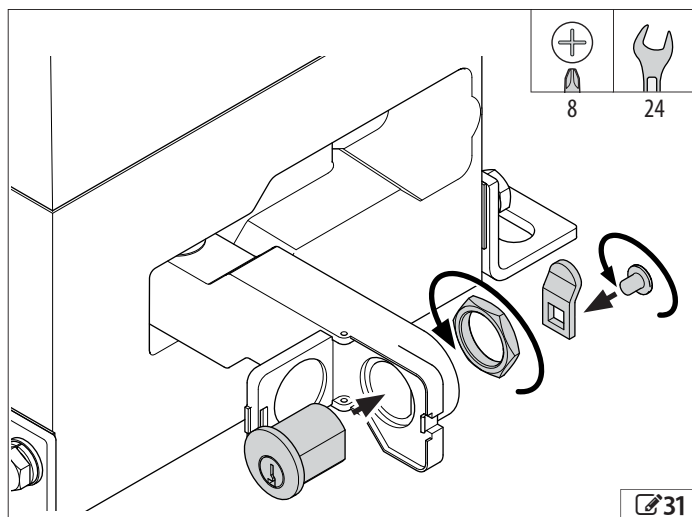
Con referencia a  29, colocar sobre el cárter el adhesivo 1: indicación del riesgo de aprisionamiento de dedos/manos, causado por la rotación del piñón y el movimiento de la cremallera. Montar y fijar el cárter. Insertar a presión las tapas cubre tornillos.



6. SUMINISTROS OPCIONALES

6.1 CERRADURA DE DESBLOQUEO CON LLAVE PERSONALIZADA

1. Abrir la palanca de desbloqueo mediante la llave correspondiente. Retirar el tornillo y la palanca de bloqueo, y a continuación retirar la tuerca y la cerradura existente ( 30).
2. Montar la nueva cerradura y fijarla con la tuerca correspondiente. Insertar la palanca de bloqueo verticalmente y fijarla con el tornillo correspondiente ( 31).
3. Comprobar el funcionamiento de la palanca de desbloqueo utilizando las nuevas llaves.



7. INSTALACIÓN ELECTRÓNICA

RIESGOS



EQUIPOS DE PROTECCIÓN INDIVIDUAL



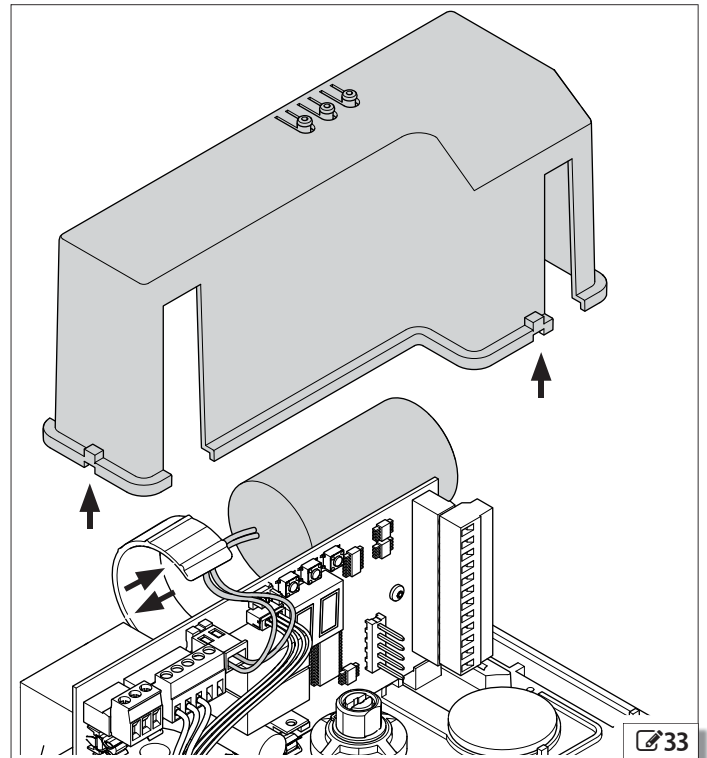
7.1 RETIRAR LA CUBIERTA DE LA TARJETA



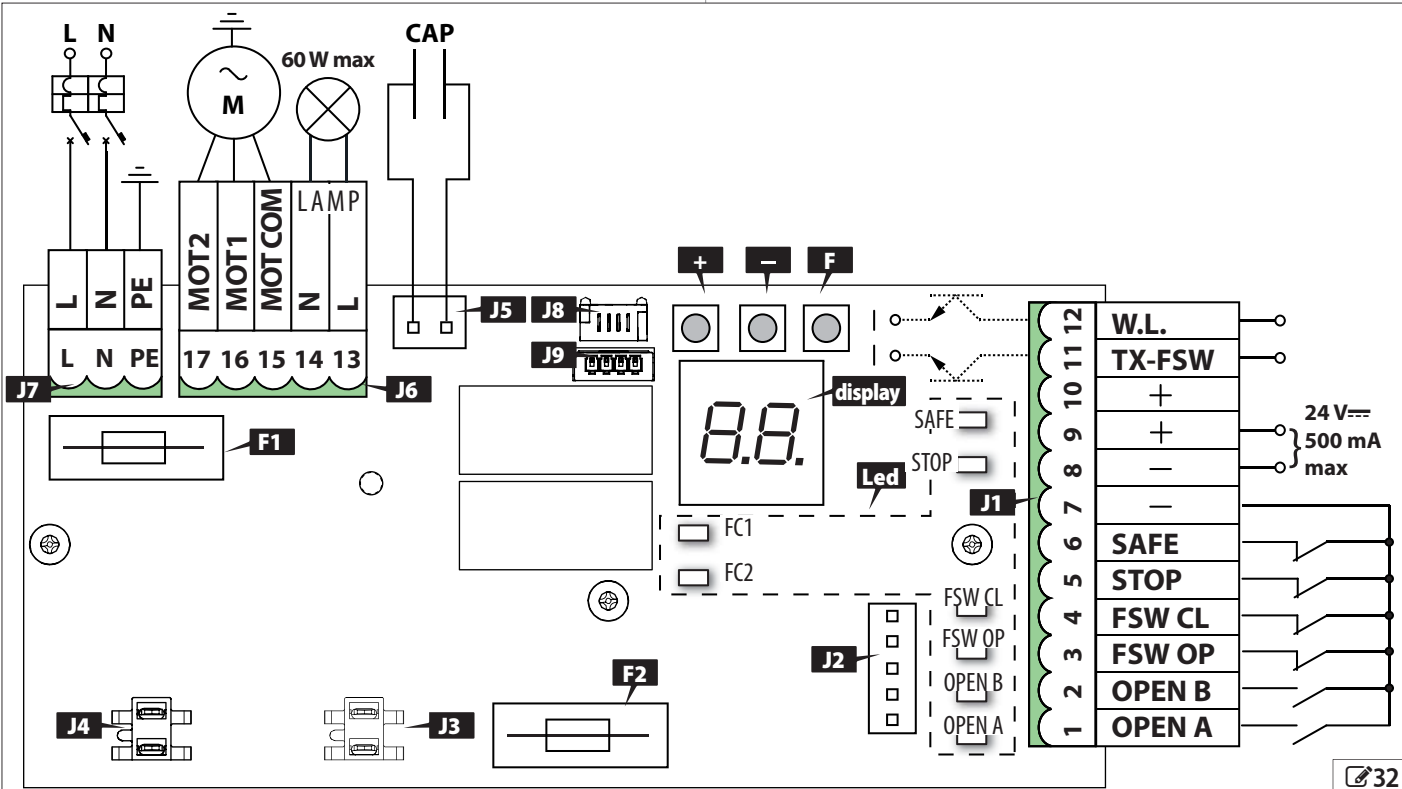
Retirar la cubierta de la tarjeta únicamente para la manipulación de las conexiones eléctricas. Antes de retirar la cubierta de la tarjeta electrónica, cortar la alimentación eléctrica de la automatización. Conectar la alimentación eléctrica únicamente tras haber montado de nuevo la cubierta.

La programación de la tarjeta deberá efectuarse con la cubierta de la tarjeta montada.

Desmontar el cárter y levantar la cubierta (33). Para facilitar la operación, retirar temporalmente el condensador de arranque.



7.2 TARJETA 780D



COMPONENTES

J1	Regleta de bornes extraíble para dispositivos de mando y accesorios (suministrada con los elementos de montaje)
J2	Conector (5 pines) para tarjetas radio/decodificación (según catálogo FAAC)
J3-J4	Conectores del transformador
J5	Conector rápido para condensador de arranque
J6	Regleta de bornes para motor y lámpara intermitente
J7	Regleta de bornes extraíble para alimentación de red (suministrada con los elementos de montaje)
J8	Conector rápido para final de carrera inductivo
J9	Conector rápido para final de carrera magnético
F1	Fusible para alimentación de red F 5 A (230 V~) F 10 A (115 V~)
F2	Fusible para alimentación accesorios T 0,8 A
+ - F	Botones de programación

LED DE ESTADO

FC1 FC2	Final de carrera apertura/cierre (según la dirección de apertura)
SAFE	Bordes sensibles
STOP	Mando de STOP
FSW CL	Fotocélula de cierre
FSW OP	Fotocélula de apertura
OPEN B	Mando de apertura parcial/cierre
OPEN A	Mando de apertura total
ENCODER	Encoder

7 Datos técnicos tarjeta

	780D [230 V~]	780D [115 V~]
Tensión de alimentación de red	220-240 V~ 50/60 Hz	115 V~ 50/60 Hz
Potencia máx.	10 W	10 W
Potencia máx. motor	1000 W	1200 W
Carga máx. accesorios 24 V ==	500 mA	500 mA
Temperatura ambiente de funcionamiento	-20 °C +55 °C	-20 °C +55 °C
Lámpara intermitente	230 V~ - 60 W	115 V~ - 60 W



7.3 CONEXIONES

 Realizar las operaciones correspondientes en ausencia de alimentación eléctrica.

 Respetar la carga máx. de las salidas.

MOTOR

La conexión de la regleta J6 se realiza en fábrica .

 NO modificar la conexión de fábrica. Si es necesario invertir la dirección de marcha del motor, modificar la función  en la programación base.


REGLETA DE BORNES J6

15	COM	Común (gris o azul)
16	MOT 1	Fase (negro)
17	MOT 2	Fase (marrón)

LÁMPARA INTERMITENTE

Conectar la lámpara intermitente a la regleta J6 .

ENCODER MAGNÉTICO

El sensor del encoder magnético detecta la rotación del imán montado sobre el árbol .

El sensor está integrado en la tarjeta y no requiere conexión.

CONDENSADOR DE ARRANQUE

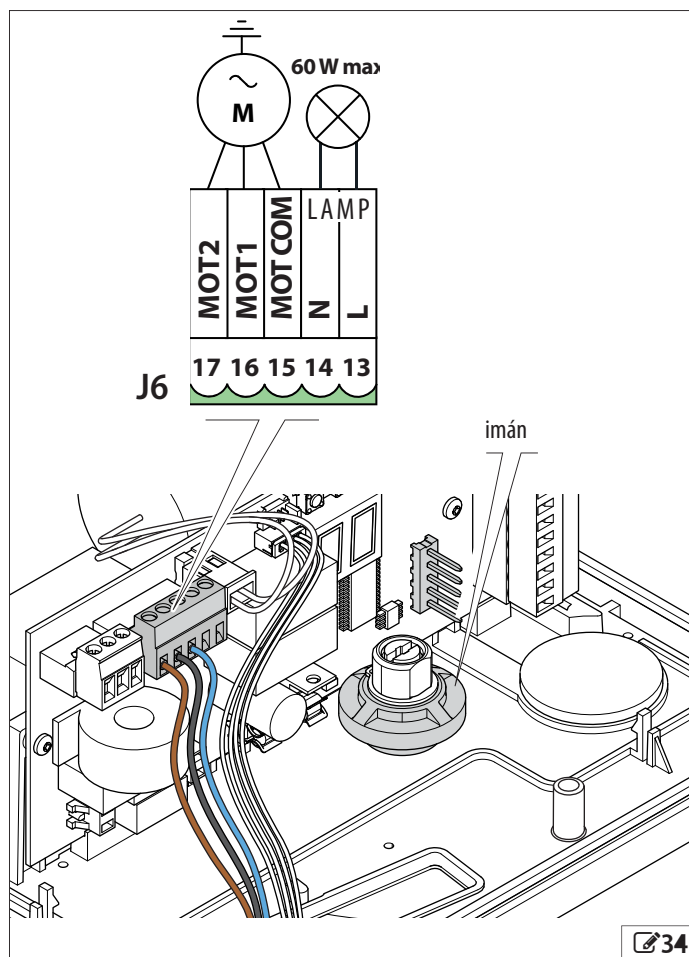
Conexión realizada en fábrica: conector rápido J5 .

TRANSFORMADOR

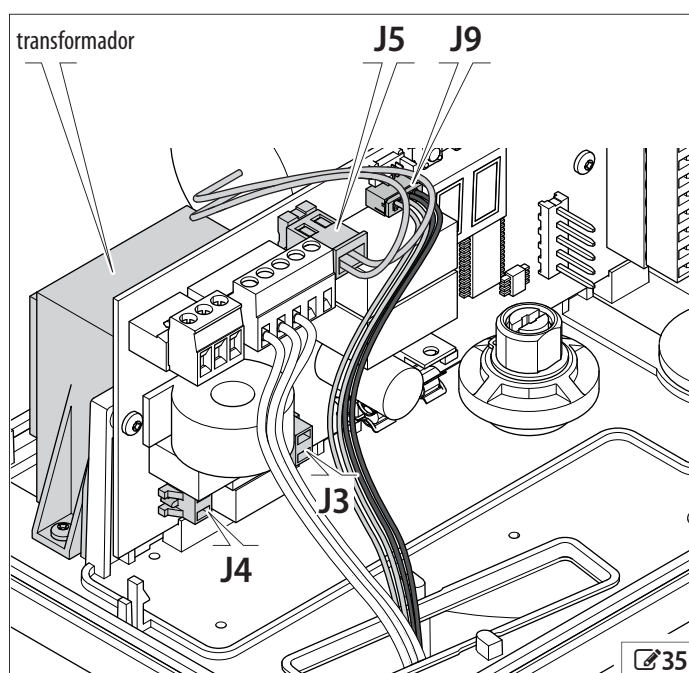
El transformador se monta en fábrica (conectores J3-J4) .

SENSOR MAGNÉTICO DE FINAL DE CARRERA

Conexión realizada en fábrica: conector rápido J9 .









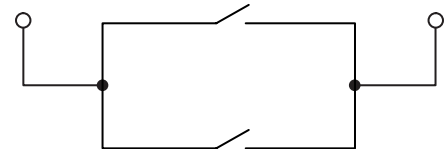
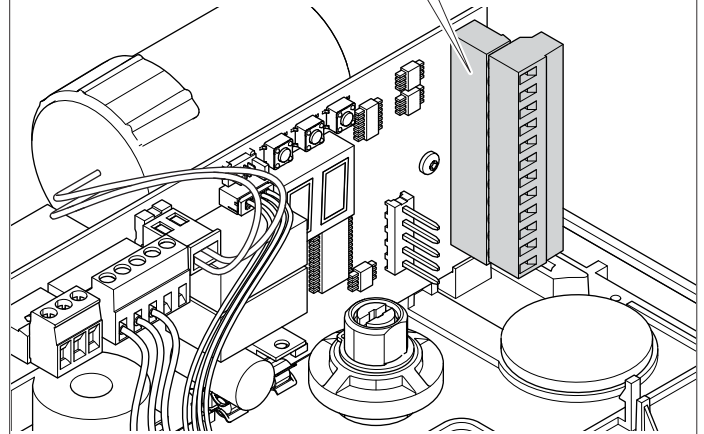
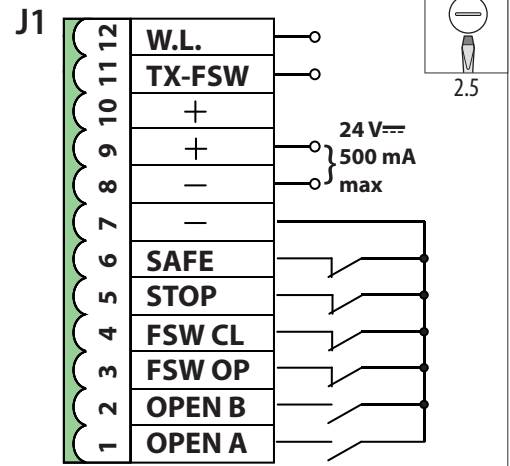
DISPOSITIVOS DE MANDO Y ACCESORIOS

Conectar los dispositivos de mando y los accesorios de la regleta J1 (36).

- i** - Si hay varios contactos sobre la misma entrada NC deben conectarse en serie.
- Si hay varios contactos sobre la misma entrada NO deben conectarse en paralelo.

REGLETA DE BORNES J1

1	OPEN A	Conectar un botón u otro dispositivo de tipo NO. El cierre del contacto activa la apertura total de la hoja.
2	OPEN B CLOSE	Conectar un botón u otro dispositivo de tipo NO. El cierre del contacto activa el comando correspondiente de acuerdo con la lógica de funcionamiento programada: - en lógica A, AP, S, E, o EP: apertura parcial (OPEN B) - en lógica B, C, o B/C: cierre (CLOSE)
3	FSW OP	Contacto NC. Conectar las fotocélulas de apertura (S capítulo Accesorios). i Hacer un puente con el negativo (TX-FSW) si no se utiliza.
4	FSW CL	Contacto NC. Conectar las fotocélulas de cierre (S capítulo Accesorios). i Hacer un puente con el negativo (TX-FSW) si no se utiliza.
5	STOP	Conectar un botón u otro dispositivo de tipo NC. i Hacer un puente con el negativo (-) si no se utiliza.
6	SAFE	La apertura del contacto activa la parada de la hoja y bloquea el motorreductor (bloqueado hasta el restablecimiento del botón). Contacto NC. Conectar los bordes sensibles. i Hacer un puente con el negativo (TX-FSW) si no se utiliza.
7, 8	-	Negativo alimentación de accesorios y común de los contactos.
9, 10	+	Positivo alimentación accesorios 24 V \equiv (500 mA máx.).
11	TX-FSW	Negativo open collector para el test funcional (<i>failsafe</i>) en las entradas 3, 4 y 6. Conectar al borne 11 el negativo del transmisor de fotocélulas/bordes sensibles (S Accesorios). i No superar la carga máx. de la salida: 24 V \equiv , 100 mA. Negativo open collector ajustable para lámpara o electrocerradura (S Accesorios).
12	W.L.	i No superar la carga máx. de la salida: 24 V \equiv , 100 mA. Si es necesario, utilizar un relé y una fuente de alimentación externa a la tarjeta.



Ejemplo de contactos NO en paralelo



Ejemplo de contactos NC en serie

36

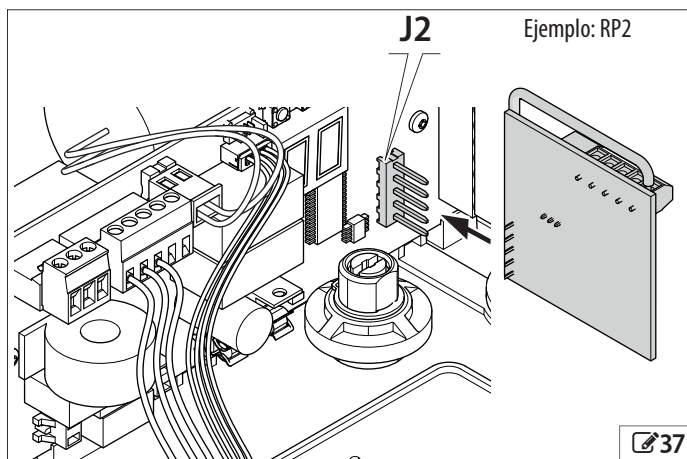
TARJETA RADIO RECEPTOR/DECODIFICADOR

! Cortar siempre la tensión de la tarjeta antes de conectar/desconectar el receptor/tarjeta de decodificación.

i Instalar una tarjeta de radio receptor o una tarjeta de decodificación FAAC de 5 pines compatible, para la frecuencia y tecnología de codificación, con los controles remotos FAAC utilizados:

- un sistema monocanal habilita solo el mando por radio OPEN A
- un sistema bicanal habilita los mandos por radio OPEN A y OPEN B/CLOSE (de acuerdo con la lógica de funcionamiento programada)

Insertar la tarjeta de radio receptor o la tarjeta de decodificación en el conector de conexión rápida J2. El conector está polarizado: respetar la dirección de inserción (37).



PUESTA A TIERRA DEL MOTORREDUCTOR

! Cortar el suministro de tensión de la instalación antes de efectuar las conexiones.

1. Conectar al terminal (suministrado con los elementos de montaje) el conductor de tierra del cable de alimentación de red y un cable análogo de unos 20 cm (38).
2. Fijar el terminal a la toma de tierra del motorreductor con las tuercas y la arandela suministrados en los elementos de montaje.
3. Conectar el extremo libre del cable al borne de tierra de la tarjeta.

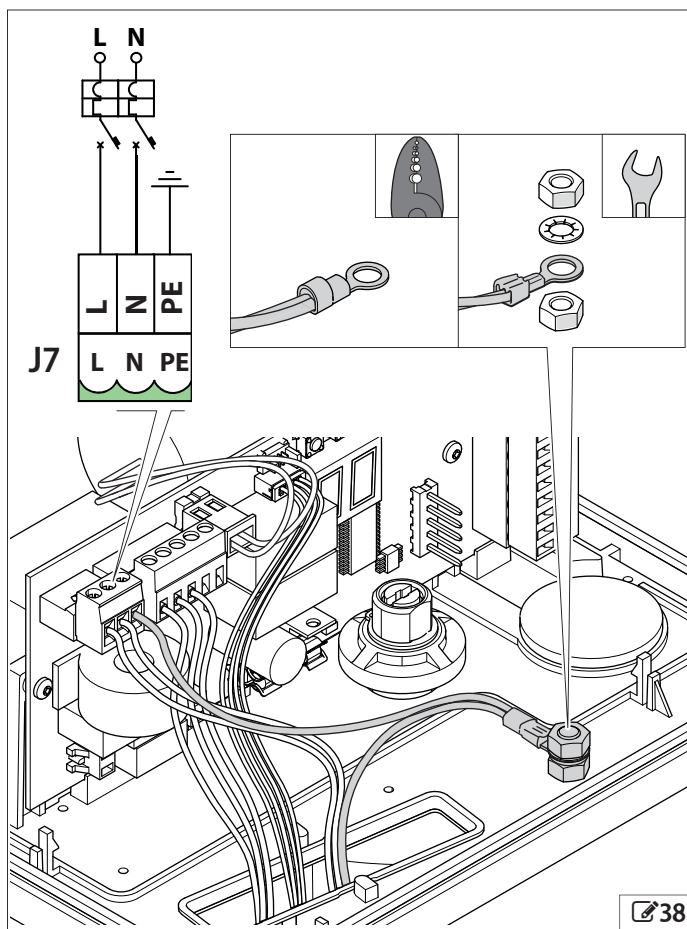
CABLE DE ALIMENTACIÓN

! Cortar el suministro de tensión de la instalación antes de efectuar las conexiones.

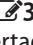
Conectar la fase al borne L y el neutro al borne N de J7 (38).

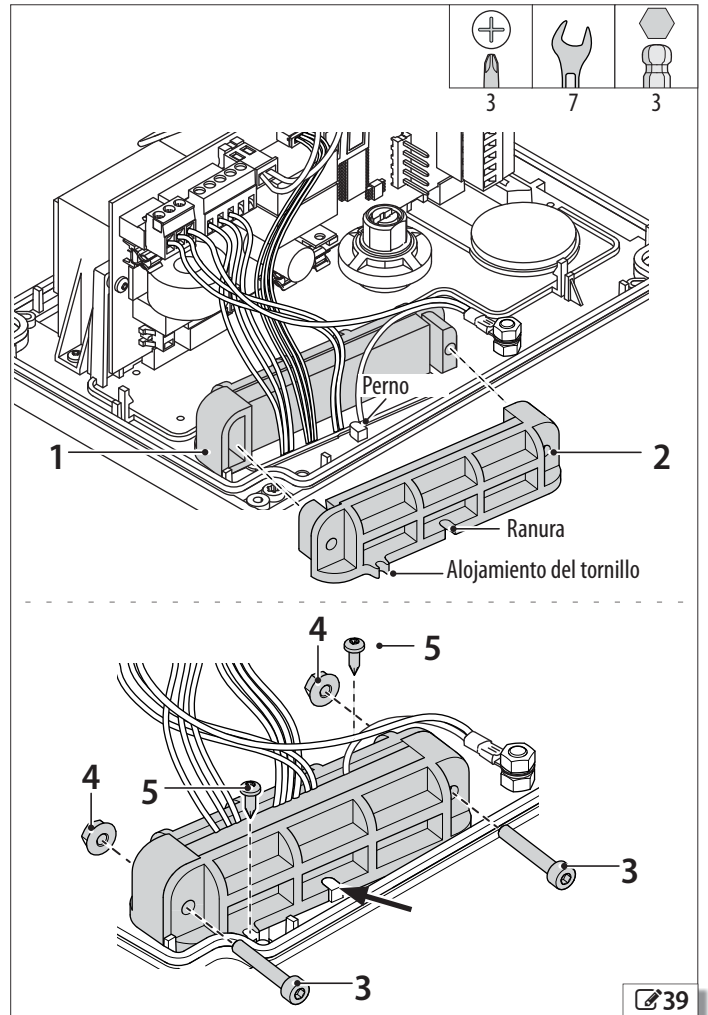
Regleta de bornes J7

PE	Tierra
N	Neutro
L	Fase



7.4 MONTAJE DE LOS PRENSACABLES


1. Retirar la funda para separar los cables eléctricos.
2. Tomando como referencia , colocar los elementos 1 y 2 (cada uno de ellos con la ranura insertada en el perno). Distribuir los cables por la junta de goma.
3. Apretar los dos elementos y fijar con los tornillos 3 y las tuercas 4.
4. Fijar a la superficie con los tornillos 5.

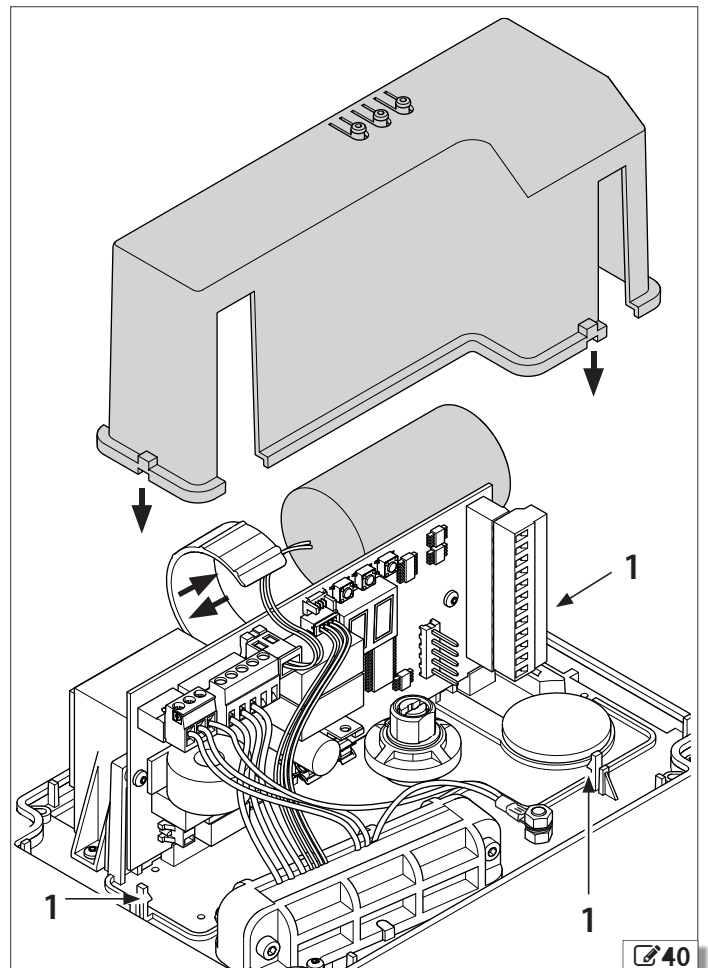


7.5 MONTAJE DE LA CUBIERTA DE LA TARJETA



La cubierta de protección de la tarjeta debe montarse antes de conectar la alimentación eléctrica.

1. Insertar la cubierta () para facilitar la operación, retirar temporalmente el condensador de arranque.
2. Comprobar que los cables están alojados en las aberturas correspondientes y a continuación empujar a fondo la cubierta para fijarla sobre los 3 elementos de bloqueo (1).



8. ARRANQUE


RIESGOS



EQUIPOS DE PROTECCIÓN INDIVIDUAL



 Antes de conectar la alimentación eléctrica, montar la cubierta de la tarjeta.

 Durante el funcionamiento, existe un riesgo de aprisionamiento de dedos y de manos entre la cremallera, el piñón y el cárter.

En condiciones especiales, como resultado de un funcionamiento continuo prolongado, el cuerpo del motorreductor puede alcanzar temperaturas elevadas. Evitar el contacto con el mismo.

OPERACIONES DE PUESTA EN MARCHA

Seguir las fases indicadas, tomando como referencia los capítulos correspondientes y el § 10 capítulos para los accesorios.

1. Con el motorreductor desbloqueado mover manualmente la hoja hasta la mitad de la carrera.
2. Conectar la alimentación eléctrica y verificar el estado de los leds (§ Diagnóstico).
3. Montar los finales de carrera sobre la cremallera.
4. Configurar la dirección de apertura: función dl en programación base.

 La dirección de apertura se define mirando 746 E R desde el lado del desbloqueo.

5. Programar las deceleraciones previas a los finales de carrera: función rP en programación avanzada.

La deceleración previa al final de carrera reduce la inercia de la cancela, permitiendo que se respeten los límites de las fuerzas de impacto indicados en la normativa.

 La deceleración se realiza únicamente después de un desplazamiento completo de un final de carrera al otro.

En cada encendido/restablecimiento de la alimentación, los ciclos realizados antes del desplazamiento completo se desarrollan a velocidad normal o ralentizada de acuerdo con el parámetro Sr en programación avanzada.

6. Regular los puntos de parada:
 - Regular la posición de los finales de carrera sobre la cremallera
 - Programar la deceleración posterior al final de carrera y el frenado para conseguir que las paradas se produzcan en las posiciones correctas: funciones rF y br en programación avanzada. La parada debe producirse algunos cm antes de alcanzar el tope mecánico.

La deceleración posterior al final de carrera se produce en cuanto un final de carrera de la cancela activa el sensor (en la tarjeta se apaga el led correspondiente). El frenado se produce a continuación de la deceleración.

Configurar los valores para que la posición de parada no provoque que el final de carrera desactive el sensor. Un frenado excesivo puede hacer retroceder la hoja después de la parada.

7. Programar el tiempo de espera: función t en programación avanzada. El tiempo de espera evita el sobrecalentamiento del motor en caso de fallo en la activación del final de carrera: programar un tiempo unos 10 s superior al tiempo de recorrido detectado desde un final de carrera hasta el otro.

8. Regular el antiplastamiento (§ 8.4).
9. Finalizar la programación base/avanzada, de acuerdo con las características de funcionamiento deseadas.
10. Memorizar los controles remotos, si se utilizan, siguiendo las instrucciones específicas.
11. Verificar el correcto funcionamiento de la automatización con todos los dispositivos instalados.
12. Montar el cárter.

8.1 MONTAJE DE LOS FINALES DE CARRERA

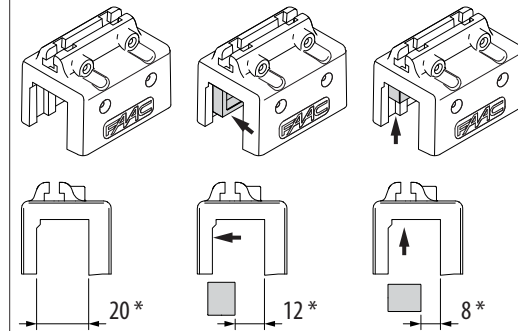
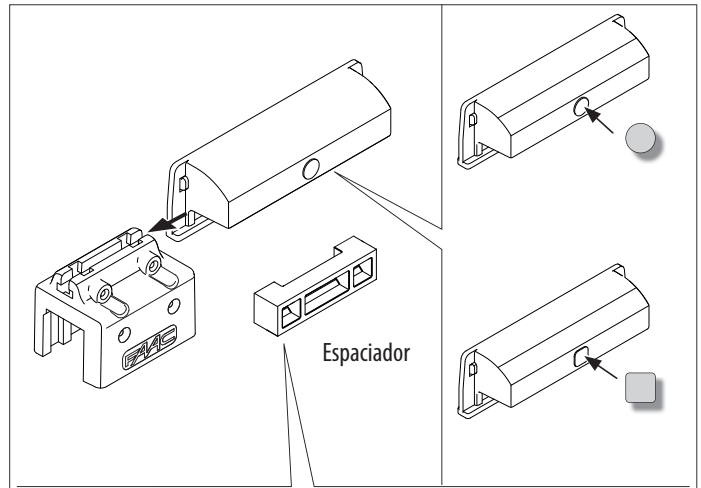


El montaje de los finales de carrera requiere trasladar la hoja manualmente en varias ocasiones. Respetar las advertencias de seguridad de § Funcionamiento manual.



Los dos finales de carrera están marcados con un símbolo diferente: cuadrado/círculo.

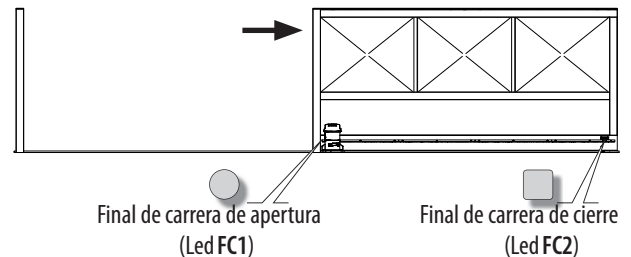
1. Ensamblar los finales de carrera. Insertar el espaciador (si es necesario), como se muestra, en función del grosor de la cremallera (41).
2. Desbloquear el motorreductor y abrir la hoja manualmente para montar los finales de carrera de apertura.
3. Conectar la alimentación eléctrica.
4. Colocar los finales de carrera en el extremo de la cremallera, tal y como se indica, de acuerdo con la dirección de apertura de la hoja (42).
5. Deslizar el final de carrera sobre la cremallera en la dirección de apertura hasta que en la tarjeta se apague el led correspondiente. Deslizar el final de carrera unos 4 cm más.
6. Fijar con los tornillos suministrados (43).
7. Cerrar la hoja manualmente para montar el final de carrera de cierre.
8. Colocar los finales de carrera de cierre en el extremo de la cremallera, tal y como se indica, de acuerdo con la dirección de apertura de la hoja (42).
9. Deslizar el final de carrera sobre la cremallera en la dirección de cierre hasta que en la tarjeta se apague el led correspondiente. Deslizar el final de carrera unos 4 cm más.
10. Reiniciar el funcionamiento.
11. Una vez realizada la regulación de los puntos de parada (§ Operaciones de puesta en marcha), fijar definitivamente (43).



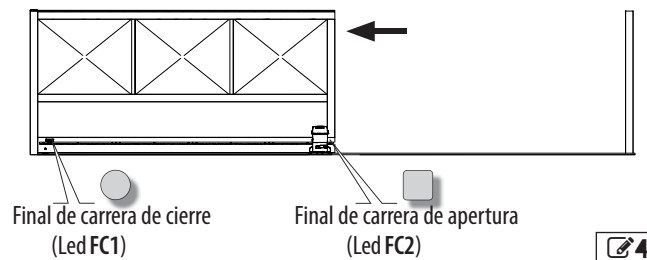
* Grosor cremallera

41

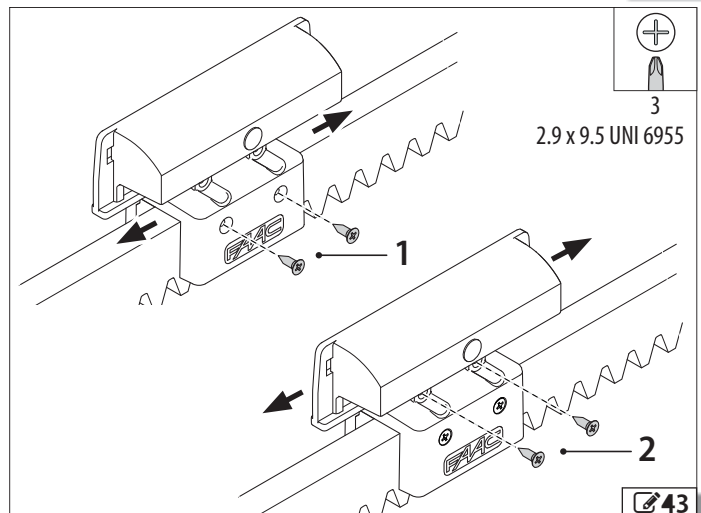
Apertura hacia la derecha (programación base: $dI = -3$)



Apertura hacia la izquierda (programación base: $dI = E -$)



42

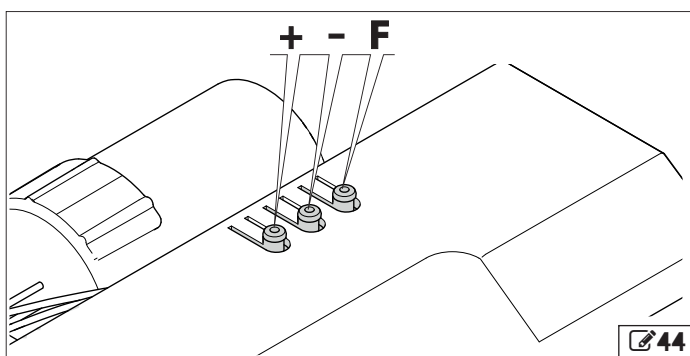


43

8.2 PROGRAMACIÓN DE LA TARJETA



La programación debe realizarse con la cubierta de la tarjeta montada.



■ Acceder al menú de programación base

- Cuando la pantalla muestre el estado de la automatización, presionar y mantener presionado el botón **F**: en la pantalla aparece la primera función: $\sqcup \square$. La función permanece a la vista hasta que se presiona el botón **F**.
- Soltar el botón **F**: la pantalla muestra el valor de la función.

■ Acceder al menú de programación avanzada

- Cuando la pantalla muestra el estado de la automatización, presionar y mantener presionado el botón **F**; a continuación pulsar también el botón **+**: en la pantalla aparece la primera función: $\sqcup \square$. La función permanece a la vista hasta que el botón **F** es presionado.
- Soltar los botones: la pantalla muestra el valor de la función.

■ Modificar la programación base/avanzada

- Cuando la pantalla muestra el valor de la función, pulsar el botón **+** o **-** para modificarlo.



Las modificaciones de los valores se realizan y se guardan inmediatamente.

- Para pasar a la siguiente función, presionar el botón **F**. La función permanece a la vista hasta que el botón **F** es presionado.
- Para salir de la programación, deslizarse por el menú hasta la función $\sqcup \sqcup$ y soltar el botón. La pantalla regresa al estado de la automatización.

RESTABLECIMIENTO DE LA PROGRAMACIÓN DE FÁBRICA

El procedimiento programa de nuevo todos los valores por defecto.

1. Comprobar que la entrada SAFE está cerrada (led encendido) y que la pantalla muestre el estado de la automatización.
2. Presionar y mantener presionados a la vez los botones **+** y **-**, y a continuación el botón **F** durante al menos 5 s. Cuando la pantalla muestra los parámetros $\sqcup \sqcup$ y $\sqcup \sqcup$ de forma alternada, soltar los botones y de este modo se restablecerán los valores por defecto.

8 Programación base

FUNCIÓN BASE Defecto	
$\sqcup \square$ Lógica de funcionamiento:	EP
A Automática	EP Semiautomática Paso-Paso
AP Automática Paso-Paso	C Hombre presente
S Automática Seguridad	b Semiautomática B
E Semiautomática	bC Mixta (b en apertura/C en cierre)
PA Tiempo de pausa (activado en las lógicas automáticas). 00 ... 4.1 regulación a intervalos de 1 s desde 0 a 59, y a continuación a intervalos de 10 s Ej.: 41 = 41 s; 4.1 = 4 min y 10 s (tiempo máx.)	20
FO Fuerza electrónica del motorreductor 01 ... 50 (máx.)	50
d Dirección de apertura de la hoja, que se define mirando 746 ER desde el lado del desbloqueo -3 Apertura hacia la derecha E- Apertura hacia la izquierda	-3
$\sqcup \sqcup$ Salida de la programación y visualización del estado de la automatización:	
$\square \square$ Cerrada	$\square \square$ Fallo en test Failsafe
$\square 1$ En apertura	$\square 6$ En cierre
$\square 2$ Bloqueada	$\square 7$ En fase de inversión
$\square 3$ Abierta	$\square 8$ Intervención fotocélulas
$\square 4$ Abierta en pausa	

9 Programación avanzada

FUNCIÓN AVANZADA	Defecto
b Fuerza máxima al arrancar y habilitada no no habilitada	y
S Desplazamiento ralentizado en cada encendido/restablecimiento de la alimentación y habilitada no no habilitada	no
b Frenado final no no habilitado 01 ... 20 regulación a intervalos de 0,1 s Ej.: 20 = 2 s (tiempo máx.)	05
F Test FailSafe en las entradas FSW CL y FSW OP y habilitado no no habilitado	no
SA Test FailSafe en la entrada SAFE y habilitado no no habilitado	no
PF Pre-parpadeo de 5 s en la salida LAMP no no habilitado oP habilitado antes de la apertura C L habilitado antes del cierre OC habilitado antes de la apertura y del cierre	no
SP Configuración salida W.L. no lámpara testigo 01 ... 4.1 tiempo de activación de la luz interior. Regulación a intervalos de 1 s desde 0 a 59, y a continuación, a intervalos de 10 s. Ej.: 41 = 41 s; 4.1 = 4 min y 10 s (tiempo máx.) A partir del valor $\square \square$ pulsar el botón - para seleccionar: E 1 electrocerradura de cierre E 2 electrocerradura de apertura y cierre E 3 semáforo encendido con la automatización abierta E 4 semáforo encendido con la automatización cerrada	00

FUNCIÓN AVANZADA		Defecto
P _H	Efecto de la intervención de las fotocélulas en cierre (FSW CL)	no
	<ul style="list-style-type: none"> ↳ parada con inversión en apertura al interrumpirse su activación no inversión en apertura inmediata 	
OP	Efecto de la intervención de las fotocélulas en apertura (FSW OP)	no
	<ul style="list-style-type: none"> ↳ inversión en cierre inmediato no parada con apertura al interrumpirse su activación 	
E _C	Sensibilidad de detección de obstáculo mediante encoder	99
	00 detección de obstáculo no habilitada	
	01 (máx. sensibilidad)... 99 (mínima sensibilidad)	
r _P	Deceleración previa al final de carrera	10
	00 no habilitada	
	01... 99 duración de la deceleración a intervalos de 0,1 s (si el encoder no está habilitado) o a intervalos de 1 revolución del motor (si el encoder está habilitado, la regulación es más precisa)	
r _A	Deceleración posterior al final de carrera	02
	00 no habilitada	
	01... 20 duración de la deceleración a intervalos de 0,1 s (si el encoder no está habilitado) o a intervalos de 1 revolución del motor (si el encoder está habilitado, la regulación es más precisa)	
P _O	Apertura parcial (OPEN B)	05
	nivel 01... 20	
t	Tiempo de espera	20
	00... 4,1 regulación a intervalos de 1 s desde 0 a 59 y, a continuación, a intervalos de 10 s	
	Ej.: 41 = 41 s; 4,1 = 4 min y 10 s (tiempo máx.)	
A _S	Indicación de solicitud de asistencia	no
	<ul style="list-style-type: none"> ↳ habilitada no no habilitada 	
n _C	Contador de ciclos	00
	00... 99 (miles de ciclos)	
S _t	Salida de la programación y visualización del estado de la automatización:	
	00 Cerrada	05 Fallo en test Failsafe
	01 En apertura	06 En cierre
	02 Bloqueada	07 En fase de inversión
	03 Abierta	08 Intervención fotocélulas
	04 Abierta en pausa	

8.3 LÓGICAS DE FUNCIONAMIENTO



En todas las lógicas, el comando de STOP es prioritario y bloquea el funcionamiento de la automatización. El comando CLOSE activa el cierre si la automatización está abierta y activa la parada si la automatización está en fase de apertura.

■ A AUTOMÁTICA

Esta lógica solo requiere el uso del comando OPEN.

OPEN cuando la automatización está cerrada, activa su apertura. La automatización se cierra de nuevo automáticamente tras el tiempo de pausa.

OPEN durante la pausa, restablece el tiempo de pausa.

OPEN durante la fase de apertura es ignorado.

OPEN durante el cierre, hace que se abra de nuevo.

Las fotocélulas de cierre, si se activan durante la pausa, restablecen el tiempo de pausa.

■ AP AUTOMÁTICA PASO-PASO

Esta lógica solo requiere el uso del comando OPEN.

OPEN cuando la automatización está cerrada, activa su apertura. La automatización se cierra de nuevo automáticamente tras el tiempo de pausa.

OPEN durante la pausa, provoca el bloqueo y el OPEN sucesivo cierra.

OPEN durante la apertura, provoca el bloqueo y el OPEN sucesivo cierra.

OPEN durante el cierre, hace que se abra de nuevo.

Las fotocélulas de cierre, si se activan durante la pausa, restablecen el tiempo de pausa.

■ S AUTOMÁTICA SEGURIDAD

Esta lógica solo requiere el uso del comando OPEN.

OPEN cuando la automatización está cerrada, activa su apertura. La automatización se cierra de nuevo automáticamente tras el tiempo de pausa.

OPEN durante la pausa, activa el cierre.

OPEN durante la apertura, activa el cierre.

OPEN durante el cierre, hace que se abra de nuevo.

Las fotocélulas de cierre, si actúan durante la pausa, activan el cierre tras 5 s desde su desactivación.

■ E SEMIAUTOMÁTICA

Esta lógica solo requiere el uso del comando OPEN.

OPEN cuando la automatización está cerrada, activa su apertura.

OPEN cuando la automatización está abierta, activa su cierre.

OPEN durante la apertura, provoca el bloqueo y el OPEN sucesivo cierra.

OPEN durante el cierre, hace que se abra de nuevo.

■ EP SEMIAUTOMÁTICA PASO-PASO

Esta lógica solo requiere el uso del comando OPEN.

OPEN cuando la automatización está cerrada, activa su apertura.

OPEN cuando la automatización está abierta, activa su cierre.

OPEN durante la apertura o el cierre, provoca el bloqueo y el OPEN sucesivo invierte la maniobra.

■ C HOMBRE PRESENTE

Esta lógica requiere el uso de los comandos OPEN y CLOSE mantenidos.

CLOSE se consigue mediante la conexión al borne OPEN B (la apertura parcial no está disponible). La activación de los comandos debe ser voluntaria y la automatización debe estar a la vista.

OPEN mantenido activa la apertura.

CLOSE mantenido activa el cierre.

La intervención de las fotocélulas bloquea el movimiento.

■ b SEMIAUTOMÁTICA b

Esta lógica requiere el uso de los comandos OPEN y CLOSE.

CLOSE se consigue mediante la conexión al borne OPEN B (la apertura parcial no está disponible).

OPEN cuando la automatización está cerrada, activa su apertura.

CLOSE cuando la automatización está abierta, activa su cierre.

CLOSE durante la apertura, no tiene ningún efecto.

OPEN durante el cierre, hace que se abra de nuevo.

La intervención de las fotocélulas bloquea el movimiento.

■ bC MIXTA (b en apertura/C en cierre)

Esta lógica requiere el uso de los comandos OPEN en forma de impulso para la apertura y CLOSE mantenido para el cierre.

CLOSE se consigue mediante la conexión al borne OPEN B (la apertura parcial no está disponible). La activación del comando CLOSE debe ser voluntaria y la automatización debe estar a la vista.

OPEN activa la apertura.

CLOSE mantenido activa el cierre.

CLOSE mantenido durante la apertura, no tiene ningún efecto.

OPEN durante el cierre, hace que se abra de nuevo.

La intervención de las fotocélulas bloquea el movimiento.

8.4 REGULACIÓN ANTIPLASTAMIENTO

El antiplastamiento se consigue mediante la combinación del límite de fuerza estática ejercida por el operador en caso de impacto e inversión del movimiento tras la detección del obstáculo correspondiente.

Se sugiere:

- iniciar regulando la fuerza electrónica al valor máximo (función F_{\square} en Programación Base)
- limitar la fuerza estática a un valor inferior a 150 N
- ajustar la sensibilidad de detección de obstáculos de manera que no se produzcan falsas detecciones
- verificar la correcta regulación del antiplastamiento mediante un medidor de la curva de impacto de acuerdo con la norma EN 12453

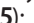


Eventualmente, afinar el ajuste. Si fuese necesario, reducir el valor de fuerza electrónica: función F_{\square} en programación base.

LIMITACIÓN DE LA FUERZA ESTÁTICA

La limitación de la fuerza estática se obtiene regulando el embrague mecánico.

 La regulación del embrague debe realizarse en ausencia de alimentación eléctrica.

 746 E R se suministra con la fricción regulada para la máxima fuerza de empuje.

1. Cortar la alimentación eléctrica y retirar la cubierta de protección de la tarjeta.
2. Bloquear el árbol motor con una llave y regular el tornillo del embrague con un destornillador ( 45):
 -  (+) girar en sentido horario para aumentar la fuerza
 -  (-) girar en sentido antihorario para disminuir la fuerza
3. Montar de nuevo la cubierta de protección de la tarjeta y restablecer la alimentación eléctrica.

DETECCIÓN OBSTÁCULO

Mediante el encoder, la tarjeta electrónica determina la posición de la hoja y la velocidad de desplazamiento y detecta la presencia de un obstáculo a lo largo de la carrera en caso de impacto.


- La detección de un obstáculo durante la apertura o el cierre provoca la inversión de marcha durante 1 s y a continuación bloquea la automatización.

Regular la sensibilidad de detección (una sensibilidad excesiva puede causar detecciones falsas): función E_{\square} en programación avanzada.

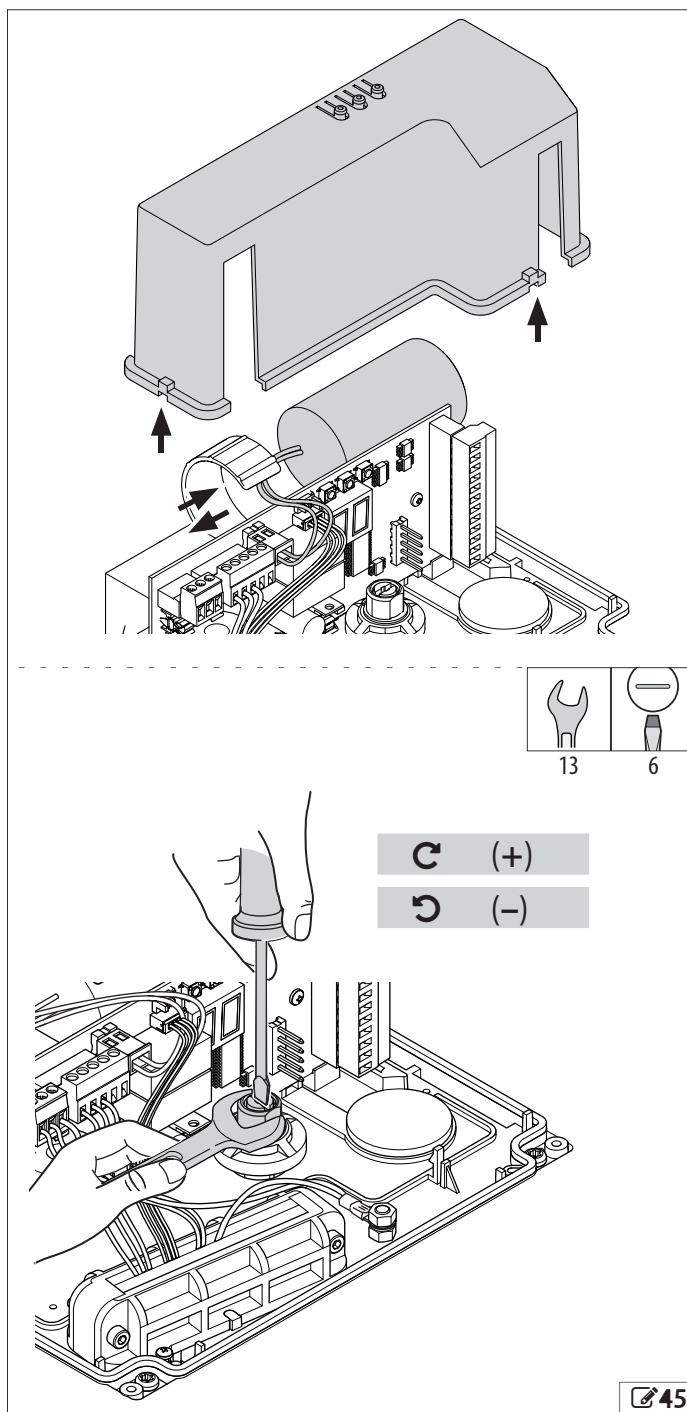
 No deshabilitar la detección de obstáculos.

VERIFICACIONES

Verificar la correcta regulación mediante un medidor de la curva de impacto de acuerdo con la norma EN 12453.

 Si el cumplimiento de los límites de la fuerza de impacto indicados en la normativa se consigue mediante la deceleración previa al final de carrera, es necesario habilitar el desplazamiento ralentizado en cada encendido/restablecimiento de la alimentación: función S_r en programación avanzada. Con $S_r = Y$, después de cada encendido/restablecimiento de la alimentación, la hoja se mueve a una velocidad ralentizada hasta que no se completa un desplazamiento desde un final de carrera hasta el otro.

Para los países extracomunitarios, en ausencia de una normativa local específica, la fuerza estática debe ser inferior a 150 N estáticos.



9. PUESTA EN SERVICIO

9.1 OPERACIONES FINALES

RIESGOS



EQUIPOS DE PROTECCIÓN INDIVIDUAL



1. Verificar que las fuerzas generadas por la hoja no sobrepasan los límites admitidos por la normativa. Utilizar un medidor de la curva de impacto de acuerdo con la norma EN 12453. Para los países extracomunitarios, en ausencia de una normativa local específica, la fuerza estática debe ser inferior a 150 N estáticos. Si es necesario, efectuar los ajustes de antiplastamiento y de sensibilidad de detección de obstáculo.
2. Comprobar que la fuerza máxima de desplazamiento manual de la hoja es inferior a 225 N en zonas residenciales y a 260 N en zonas industriales o comerciales.
3. Poner en evidencia, con la señalización adecuada, las zonas en que existe aún un riesgo residual a pesar de haber adoptado todas las medidas de protección.
4. Colocar sobre la cancela, en posición visible, el cartel de "PELIGRO MOVIMIENTO AUTOMÁTICO" (no suministrado).
5. Colocar el marcado CE sobre la cancela.
6. Rellenar la Declaración CE de conformidad de la máquina y el Registro de la instalación.
7. Entregar al propietario/operador del sistema la Declaración CE, el Registro de la instalación junto con el plan de mantenimiento y las instrucciones de uso del mismo.

10. ACCESORIOS

RIESGOS



EQUIPOS DE PROTECCIÓN INDIVIDUAL



- ⚠ Cortar la tensión de la instalación antes de retirar la cubierta de la tarjeta. Retirar la cubierta de la tarjeta únicamente para la manipulación de las conexiones eléctricas. Conectar la alimentación eléctrica únicamente tras haber montado de nuevo la cubierta.

10.1 LÁMPARA INTERMITENTE

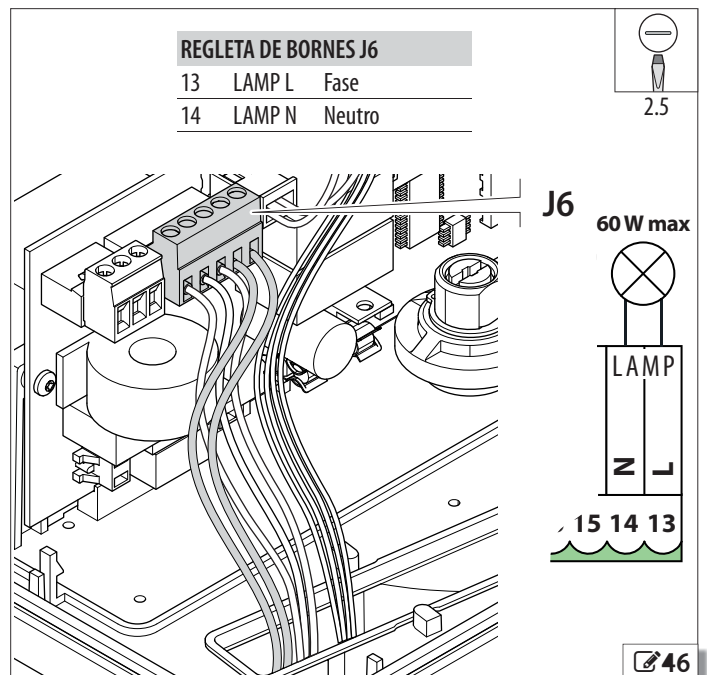
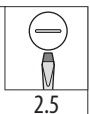
La lámpara intermitente indica el movimiento de la automatización. Si el pre-parpadeo está habilitado, su encendido se inicia 5 s antes del movimiento.

i Utilizar una lámpara intermitente de 230V~ con una potencia máx. de 60W.

1. Instalar la lámpara intermitente en una posición visible desde el exterior y el interior de la propiedad correspondiente.
2. Conectar a los bornes LAMP de J6 (46).
3. Programar el pre-parpadeo. Función PF en programación avanzada:
 - PF = no ningún pre-parpadeo
 - PF = oP pre-parpadeo solo antes de la apertura
 - PF = CL pre-parpadeo solo antes del cierre
 - PF = OC pre-parpadeo antes de cualquier maniobra

REGLETA DE BORNES J6

13	LAMP L	Fase
14	LAMP N	Neutro



10.2 FOTOCÉLULAS

! Las fotocélulas son dispositivos suplementarios destinados a reducir la probabilidad de contacto con la hoja en movimiento pero no son dispositivos de seguridad según la norma EN 12978.

i Utilizar fotocélulas con contacto NC de relé. Si se instalan varias fotocélulas, deberán conectarse en serie. Las entradas las fotocélulas, si no se utilizan, deben ser puenteadas conectándolas al borne TX-FSW:

- ninguna fotocélula de apertura, puentear los bornes FSW OP y TX-FSW
- ninguna fotocélula de cierre, puentear los bornes FSW CL y TX-FSW

1. Colocar y conectar las fotocélulas en función de su utilización (47).
2. Programar el funcionamiento de la automatización en función de la respuesta a la intervención de las fotocélulas: funciones P_h, o_P en programación avanzada.
3. Habilitar el test funcional FailSafe (opcional): F_S = 4 en programación avanzada

Fotocélulas de apertura-FSW OP. Deben posicionarse de manera que sirvan para controlar la carrera de apertura. Deben estar conectadas como en 48A (una pareja) o B (dos parejas en serie). Están activas solo durante la apertura.

Funcionamiento: función o_P en programación avanzada.
 o_P = 4 inversión en cierre inmediato
 o_P = n o parada con apertura al interrumpirse su activación

Fotocélulas de cierre-FSW CL. Deben posicionarse de manera que sirvan para vigilar el espacio libre en fase de cierre. Deben estar conectadas como en 48A (una pareja) o B (dos parejas en serie). Están activas solo durante el cierre.

Funcionamiento: función P_h en programación avanzada.
 P_h = 4 parada con inversión en apertura al interrumpirse su activación
 P_h = n o inversión en apertura inmediata

■ Test funcional FailSafe

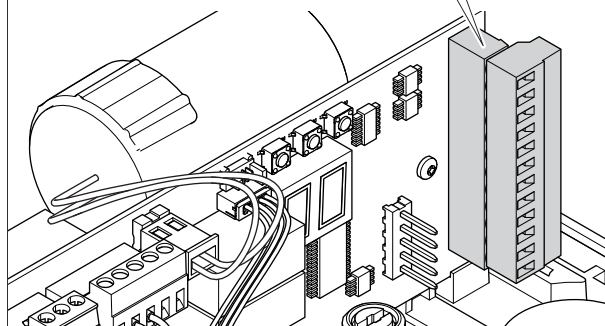
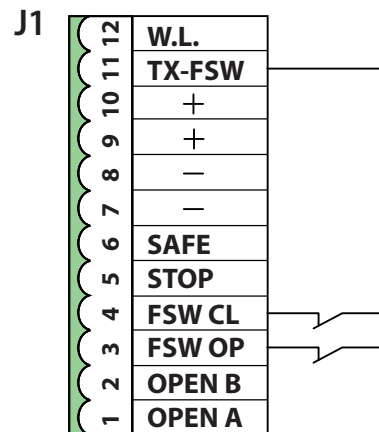
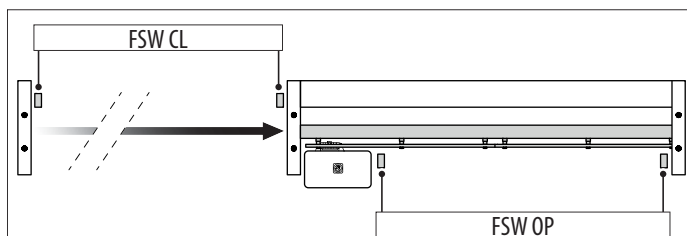
El test funcional se realiza antes de cada desplazamiento y consiste en interrumpir por un instante la alimentación de los dispositivos y comprobar el cambio de estado de la entrada.

Si el test falla, la tarjeta impide el movimiento (estado 05).

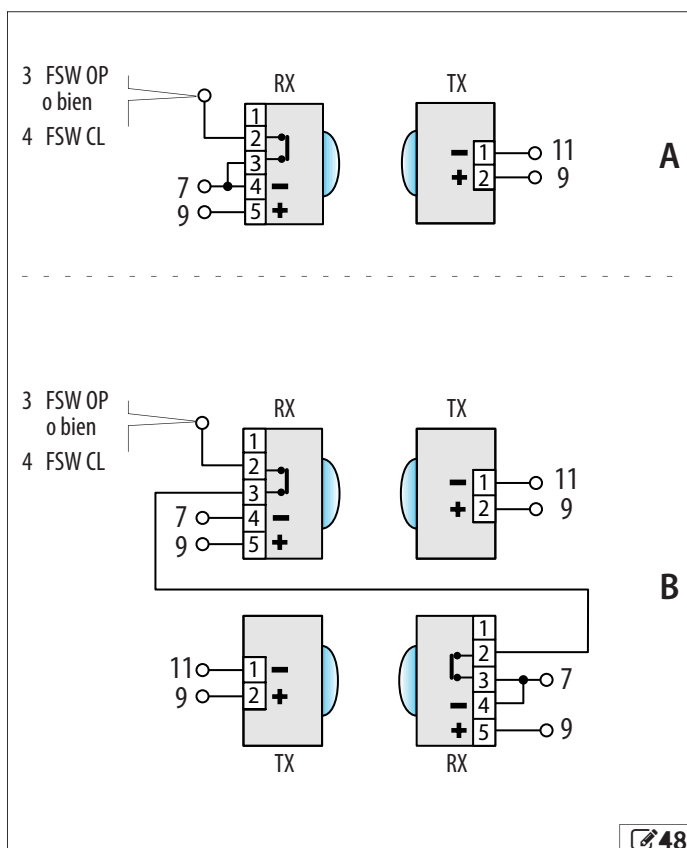
Para habilitar la ejecución del test:

- conectar el negativo del transmisor al borne TX-FSW
- habilitar el FailSafe en programación avanzada: F_S = 4

i La intensidad máxima absorbida por el borne 11 es de 100 mA.



47



48

10.3 BORDES SENSIBLES

i Utilizar bordes sensibles con contacto NC de relé. Si se instalan varios bordes sensibles, deberán conectarse en serie. La entrada SAFE, si no se utiliza, debe puentearse conectándola al borne TX-FSW.

1. Montar y conectar los bordes sensibles . Si se utiliza CN 60 E, es posible montar una barra DIN para enganchar la unidad de control .
2. Habilitar el test funcional FailSafe (opcional):
 $SA = 4$ en programación avanzada

Funcionamiento: la intervención de los bordes sensibles provoca la inversión de marcha durante 1 s y, a continuación, bloquea la automatización.

■ Test funcional FailSafe

El test funcional se realiza antes de cada desplazamiento y consiste en interrumpir por un instante la alimentación de los bordes sensibles y comprobar el cambio de estado de la entrada.

Si el test falla, la tarjeta impide el movimiento (estado $\square 5$).

Para habilitar la ejecución del test:

- conectar el negativo del dispositivo al borne TX-FSW
- habilitar el FailSafe en programación avanzada: $SA = 4$

i La intensidad máxima absorbida por el borne 11 es de 100 mA.

10.4 LÁMPARA TESTIGO/TEMPORIZADA, SEMÁFORO, ELECTROCERRADURA

i No superar la carga máx. de la salida W.L. (24V $\overline{\text{---}}$, 100 mA). Si es necesario, utilizar un relé y una fuente de alimentación externa a la tarjeta.

La salida se puede programar para varias funciones.

1. Conectar el dispositivo .
2. Programar la salida: función SP en programación avanzada.

Lámpara testigo. Programar $SP = \square \square$ para activar la señalización remota del estado de la automatización:

automatización	lámpara testigo
cerrada	apagada
en fase de apertura	encendida
abierta	encendida
en fase de cierre	intermitente

■ Lámpara de cortésia. Programar el tiempo de encendido:

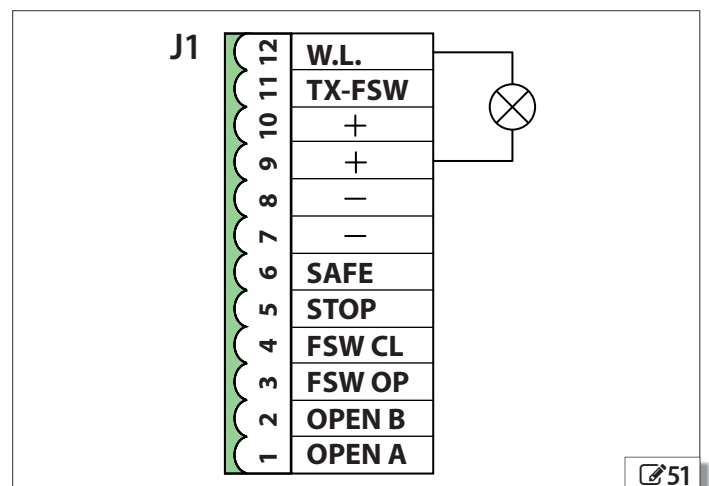
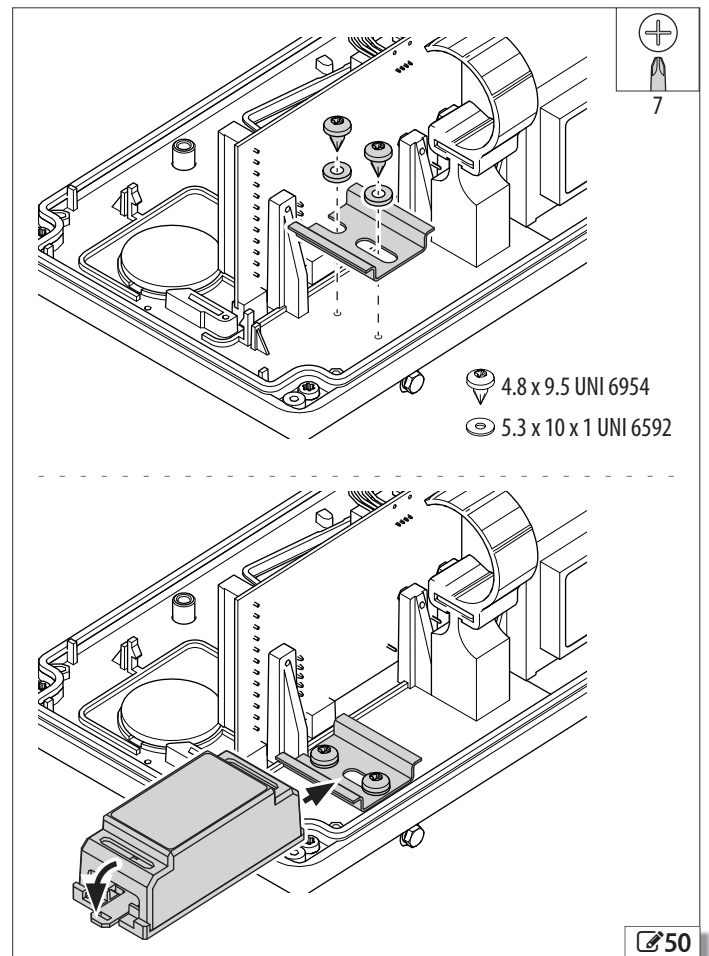
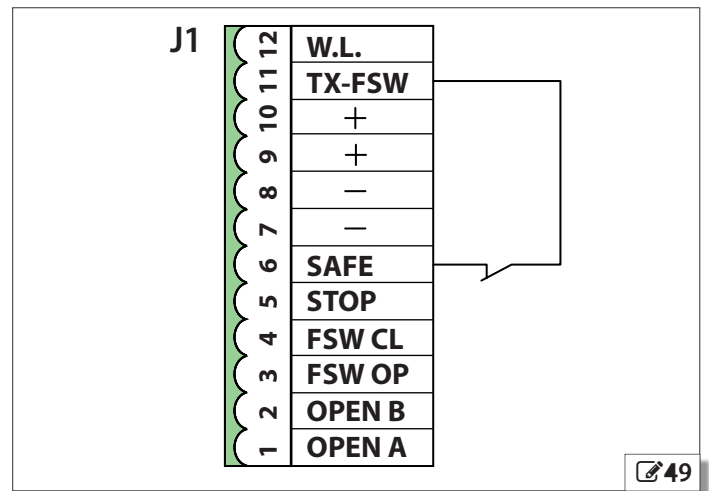
El tiempo se puede regular entre $\square 1$ y 59 s, a intervalos de 1 s. También, entre $1,0$ y $4,1$ minutos, a intervalos de 10 s.
 $SP = \square 1 \dots 4,1$ (4 min y 10 s - tiempo máximo)

■ Electrocerradura. Programar la activación de la electrocerradura:

$SP = E1$ antes de la apertura
 $SP = E2$ antes de la apertura y del cierre

■ Semáforo. Programar el funcionamiento:

$SP = E3$ semáforo encendido con la automatización abierta y abierta en pausa; se apaga 3 s antes del comienzo del cierre (durante los cuales tiene lugar el pre-parpadeo en la salida LAMP).
 $SP = E4$ semáforo encendido solo con la automatización cerrada



11. DIAGNÓSTICO

11.1 ESTADO DE LOS CONTACTOS

Desplazar la hoja hasta mitad de carrera, conectar la alimentación eléctrica y verificar los leds de la tarjeta (10): los leds deben corresponderse con los estados en negrita. En caso contrario, revisar las conexiones.

11.2 ESTADOS DE LA AUTOMATIZACIÓN

Cuando la tarjeta no está en fase de programación, la pantalla muestra 2 cifras que indican el estado de la automatización (11).

11.3 SEÑALIZACIÓN DE SOLICITUD DE ASISTENCIA

La señalización, si se habilita en la programación avanzada, se activa cuando el contador se pone a cero para el mantenimiento programado.

La señalización consiste en un pre-parpadeo de 2 s de la lámpara intermitente que tiene lugar con cada maniobra.

- Habilitar la señalización en programación avanzada: función $AS=Y$
- Configurar el contador de ciclos en programación avanzada: función nc .
 - El contador mide miles de ciclos y cada 1000 ciclos de trabajo realizados disminuye la cantidad visualizada, pasando a mostrar los millares de ciclos que quedan para la solicitud de asistencia.

10 Led de la tarjeta

En **negrita** el estado de los leds con la tarjeta conectada a la alimentación, la cancela a mitad de carrera y ningún dispositivo conectado activo.

Led		●	○
FC1	Final de carrera 1	no accionado	accionado
FC2	Final de carrera 2	no accionado	accionado
OPEN B	Mando de apertura parcial	activo	inactivo
OPEN A	Mando de apertura total	activo	inactivo
FSW OP	Fotocélula de apertura	no activadas	activadas
FSW CL	Fotocélula de cierre	no activadas	activadas
STOP	Stop	inactivo	activo
SAFE	Bordes sensibles	inactivo	activo
ENCODER	* Parpadea durante el movimiento		

○ apagado (contacto abierto) ● encendido (contacto cerrado) * intermitente

11 Estados de la automatización

Pantalla	
00	Cerrada
01	En apertura
02	Bloqueada
03	Abierta
04	Abierta en pausa
05	Fallo en el test Failsafe
06	En cierre
07	En fase de inversión
08	Intervención fotocélulas

12. MANTENIMIENTO

RIESGOS



EQUIPOS DE PROTECCIÓN INDIVIDUAL



Antes de llevar a cabo cualquier intervención de mantenimiento, interrumpa la alimentación eléctrica. Si el seccionador no está a la vista, aplique un cartel de "ATENCIÓN - Mantenimiento en curso". Vuelva a conectar la alimentación eléctrica una vez terminado el mantenimiento y después de haber restablecido las condiciones del área.

El mantenimiento debe ser llevado a cabo por el instalador/encargado de mantenimiento.

Respete todas las instrucciones y las recomendaciones para la seguridad proporcionadas en el presente manual.

Delimite la zona de la obra e impida el acceso al área y el tránsito dentro de la misma. No se aleje de la zona de los trabajos.

La zona de trabajo debe mantenerse ordenada y debe dejarse libre cuando finalice el mantenimiento.

Antes de empezar con las actividades, espere a que los componentes sujetos a calentamiento se hayan enfriado.

No modifique de alguna manera los componentes originales.

FAAC S.p.A. se exime de toda responsabilidad por daños resultantes de componentes modificado o alterados.

La garantía se anula en caso de manipulación de los componentes. Para realizar las sustituciones use solo repuestos originales FAAC.

12.1 MANTENIMIENTO ORDINARIO

La tabla 12 enumera, a título meramente indicativo y a modo de directrices no exhaustivas, las operaciones periódicas para mantener la automatización en buenas condiciones de eficacia y seguridad. Es responsabilidad del instalador/fabricante de la máquina definir el programa de mantenimiento de la automatización, completando la lista o cambiando los periodos de mantenimiento de acuerdo con las características de la máquina.

12 Mantenimiento ordinario

Operaciones Frecuencia

Estructuras

Verificar el plinto, las estructuras y las partes del edificio/valla adyacentes al dispositivo automatizado: ausencia de daños, grietas, fracturas, hundimientos.	12
Comprobar el área de movimiento de la cancela: ausencia de obstáculos, ausencia de objetos/depositos que reduzcan los bordes de seguridad.	12
Comprobar la ausencia de aperturas en la valla perimetral y la integridad de las eventuales rejillas de protección en la zona de solapamiento con la hoja móvil.	12
Es necesario asegurarse de que no existen puntos donde puedan producirse enganches o puntas peligrosas.	12

Cancela

Comprobar la cancela: integridad, ausencia de deformaciones y óxido, etc.	12
Comprobar que no hay rendijas en la hoja de la puerta, así como la integridad de las eventuales rejillas de protección.	12
Comprobar el apriete adecuado de tornillos y pernos.	12
Comprobar el desgaste y la rectitud de la guía de deslizamiento.	12
Comprobar el buen estado de los cojinetes y la ausencia de fricción.	12
Comprobar los topes mecánicos: fijación y solidez. La comprobación debe hacerse en ambos lados, simulando eventuales golpes que podrían sufrir durante su uso.	12
Comprobar las ruedas: integridad, fijación correcta, ausencia de deformaciones, desgaste y óxido.	12
Comprobar la cremallera: linealidad, ausencia de desgaste, correcta distancia del piñón en toda su longitud y correcta fijación a la cancela.	12
En el caso de cancela en voladizo, comprobar la solidez del sistema de guía de la hoja suspendida y del eventual contrapeso.	12
Comprobar la guía de contención y la columna antivuelco: fijación e integridad.	12
Limpieza general del área de maniobra de la puerta.	12

Motorreductor

Comprobar su integridad y su correcta fijación.	12
Comprobar el correcto montaje y apriete del piñón sobre el eje.	12
Comprobar la protección salva-manos alrededor del piñón: presencia e integridad.	12
Comprobar la irreversibilidad.	12
Comprobar la ausencia de pérdidas de aceite.	12
Comprobar la integridad de los cables, de los prensacables y de las cajas de derivación.	12

Equipo electrónico

Comprobar la integridad de los cables de alimentación y conexión, de los prensacables y de las cajas de derivación.	12
Comprobar la integridad de los conectores y del cableado.	12
Comprobar la ausencia de indicios de sobrecalentamiento, quemaduras, etc., en los componentes electrónicos.	12
Comprobar la integridad de las conexiones de tierra.	12
Comprobar el correcto funcionamiento del interruptor magnetotérmico y del interruptor diferencial.	12
Comprobar la integridad y el correcto funcionamiento de los finales de carrera.	12

Dispositivos de mando

Comprobar la integridad y el correcto funcionamiento de los dispositivos instalados y del control remoto.	12
---	----

Bordes sensibles

Comprobar: integridad, fijación y funcionamiento correcto.	6
--	---

Bordes deformables

Comprobar: integridad y fijación.	12
-----------------------------------	----

Fotocélulas

Comprobar: integridad, fijación y funcionamiento correcto.	6
Comprobar las columnas: integridad, fijación, ausencia de deformaciones, etc.	6

Lámpara intermitente

Comprobar: integridad, fijación y funcionamiento correcto.	12
--	----


Electrocerraduras

Comprobar: integridad, fijación y funcionamiento correcto.	12
--	----

Limpiar los asientos del acoplamiento.	12
Control de acceso	
Comprobar la correcta apertura de la cancela únicamente en caso de reconocimiento de usuario autorizado.	12
Automatismo completo	
Comprobar el correcto funcionamiento de la automatización, de acuerdo con el sistema lógico implementado, utilizando los diversos dispositivos de control.	12
Comprobar el correcto movimiento de la cancela: debe ser fluido y uniforme, sin ruidos anormales.	12
Comprobar la correcta velocidad en las fases de apertura y cierre, la correcta ralentización y el funcionamiento correcto en lo que respecta a las posiciones de parada previstas.	12
Comprobar el correcto funcionamiento del desbloqueo manual: cuando se acciona el desbloqueo, la cancela solo se podrá mover manualmente y no a través de los dispositivos eléctricos.	6
Comprobar la presencia de las tapas de las cerraduras.	
Comprobar que la fuerza máxima de desplazamiento manual de la hoja es inferior a 225 N en zonas residenciales y a 260 N en zonas industriales o comerciales.	6
Comprobar el correcto funcionamiento de los bordes sensibles tras la detección de un obstáculo.	6
Comprobar el correcto funcionamiento del encoder tras la detección de un obstáculo.	6
Comprobar el funcionamiento correcto de cada par de fotocélulas.	6
Comprobar la ausencia de interferencias ópticas/luminosas entre las parejas de fotocélulas.	6
Comprobación de la curva de limitación de fuerzas (norma EN 12453).	6
Comprobar la existencia, integridad y legibilidad de todas las indicaciones necesarias: riesgos residuales, uso exclusivo, etc.	12
Comprobar la existencia, integridad y legibilidad del marcado CE de la puerta y del cartel de advertencia PELIGRO MOVIMIENTO AUTOMÁTICO.	12

13. INSTRUCCIONES DE USO

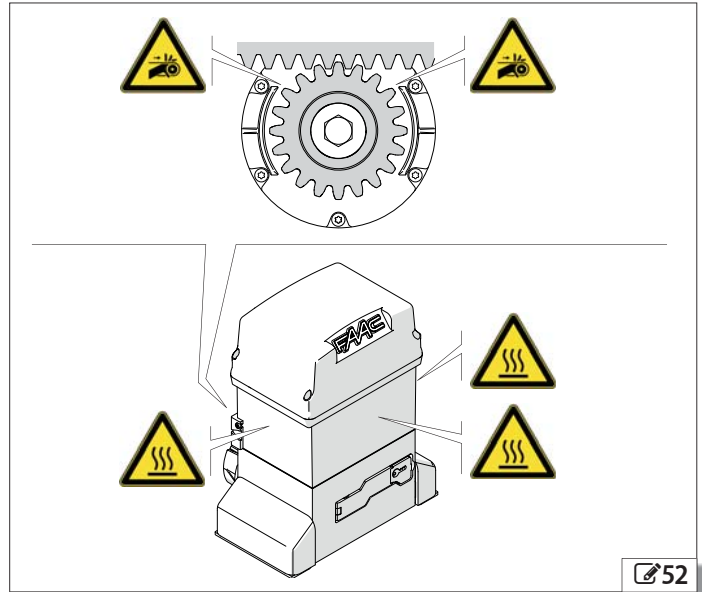
Es responsabilidad del instalador/fabricante de la máquina redactar las instrucciones de uso de la automatización, en conformidad con la Directiva de máquinas, incluyendo toda la información y las advertencias necesarias en función de las características de la automatización. A continuación, de forma simplemente indicativa y sin que se consideren exhaustivas, se proporcionan las directrices para ayudar al instalador a redactar las instrucciones de uso.

 El instalador debe entregar al propietario/usuario de la automatización la Declaración CE y el Registro del sistema con el plan de mantenimiento y las instrucciones de la automatización.

El instalador debe informar el propietario/usuario de la posible presencia de riesgos residuales, del uso previsto y de los usos impropios de la máquina.

El propietario es responsable del uso de la automatización y debe:


- respetar todas las instrucciones de uso y las recomendaciones de seguridad proporcionadas por el instalador/encargado de mantenimiento
- conservar las instrucciones de uso
- hacer realizar el plan de mantenimiento
- conservar el Registro del sistema, que debe ser rellenado por el encargado de mantenimiento al final de cada intervención





13.1 RECOMENDACIONES DE SEGURIDAD

Las instalaciones que incluyen motorreductores FAAC serie 746 E R están destinadas al tránsito vehicular o peatonal.

El usuario debe estar en buenas condiciones físicas y mentales, y debe ser consciente y responsable de los riesgos que se pueden derivar del uso del producto.

-  - No transitar y/o permanecer en el área de acción del automatismo durante su movimiento.
- No utilizar el automatismo cuando el área de acción no esté libre de personas, animales y objetos.
 - No permitir a los niños que se acerquen o jueguen en las proximidades del área de acción del automatismo.
 - No oponerse al movimiento del automatismo.
 - No trepar, colgarse de la puerta o dejarse arrastrar por la misma. No subir o sentarse sobre el motorreductor.
 - No permitir la utilización de los dispositivos de mando a personas que no estén expresamente autorizadas y capacitadas.
 - No permitir la utilización de los dispositivos de mando a niños o personas con capacidades psicofísicas reducidas, salvo bajo la supervisión de un adulto responsable de su seguridad.
 - No utilizar el automatismo con las protecciones móviles y/o fijas manipuladas o retiradas.
 - No utilizar el automatismo si se detectan fallos/manipulaciones que pudieran comprometer la seguridad.
 - No exponer la automatización a agentes químicos o ambientales agresivos. No exponer el motorreductor a chorros de agua directos sea cual sea su tipo y tamaño.
 - No exponer el automatismo a gases o vapores inflamables.
 - No efectuar manipulaciones de los componentes del automatismo.

 Durante el funcionamiento, existe un riesgo de aprisionamiento de dedos y manos entre la cremallera, el piñón y el cárter.

 En condiciones especiales, como resultado de un funcionamiento continuo prolongado, el cuerpo del motorreductor puede alcanzar temperaturas elevadas. Evitar el contacto con el mismo

13.2 USO EN CASO DE EMERGENCIA

La presencia de fenómenos ambientales, incluso ocasionales, como hielo, nieve y viento fuerte podría perjudicar el correcto funcionamiento de la automatización, la integridad de los componentes y convertirse en una fuente potencial de peligro.

En cualquier situación de anomalía, emergencia o avería, se debe interrumpir la alimentación eléctrica de la automatización. Si existen las condiciones adecuadas para un desplazamiento manual y seguro de la hoja, aplicar el FUNCIONAMIENTO MANUAL; de lo contrario, mantener la automatización fuera de servicio hasta su restablecimiento/repación.

En caso de avería, únicamente el instalador/responsable del mantenimiento deberá efectuar el restablecimiento/repación del automatismo.

13.3 FUNCIONAMIENTO MANUAL

Para accionar manualmente la hoja, es necesario desbloquear el motorreductor mediante la llave suministrada.

! Antes de la maniobra de desbloqueo del motorreductor, cortar la alimentación eléctrica de la automatización.

Durante la manipulación manual, acompañar lentamente la hoja durante toda la carrera. No lanzar la hoja sin control.

No dejar el motorreductor desbloqueado: después de realizar la maniobra manual, restablecer el funcionamiento.

DESBLOQUEAR EL MOTORREDUCTOR

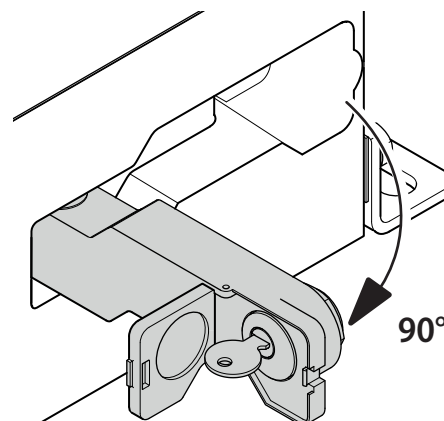
1. Abrir la tapa de la cerradura.
2. Insertar la llave y girarla 90° en sentido horario.
3. Abrir a 90° la palanca de desbloqueo (54).

RESTABLECER EL FUNCIONAMIENTO

1. Cerrar la palanca de desbloqueo. Girar la llave en sentido vertical y extraerla a continuación (54).
2. Cerrar la tapa de la cerradura.
3. Mover manualmente la hoja para comprobar el correcto engranaje mecánico.

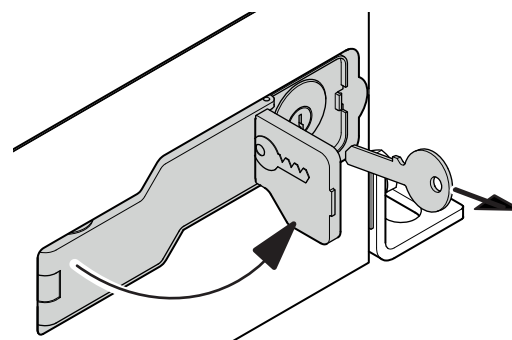
! Antes de restablecer la alimentación eléctrica y accionar la automatización, verificar que la cancela se encuentra en el final de carrera de apertura o cierre (el final de carrera correspondiente debe estar activado).

Desbloquear el motorreductor



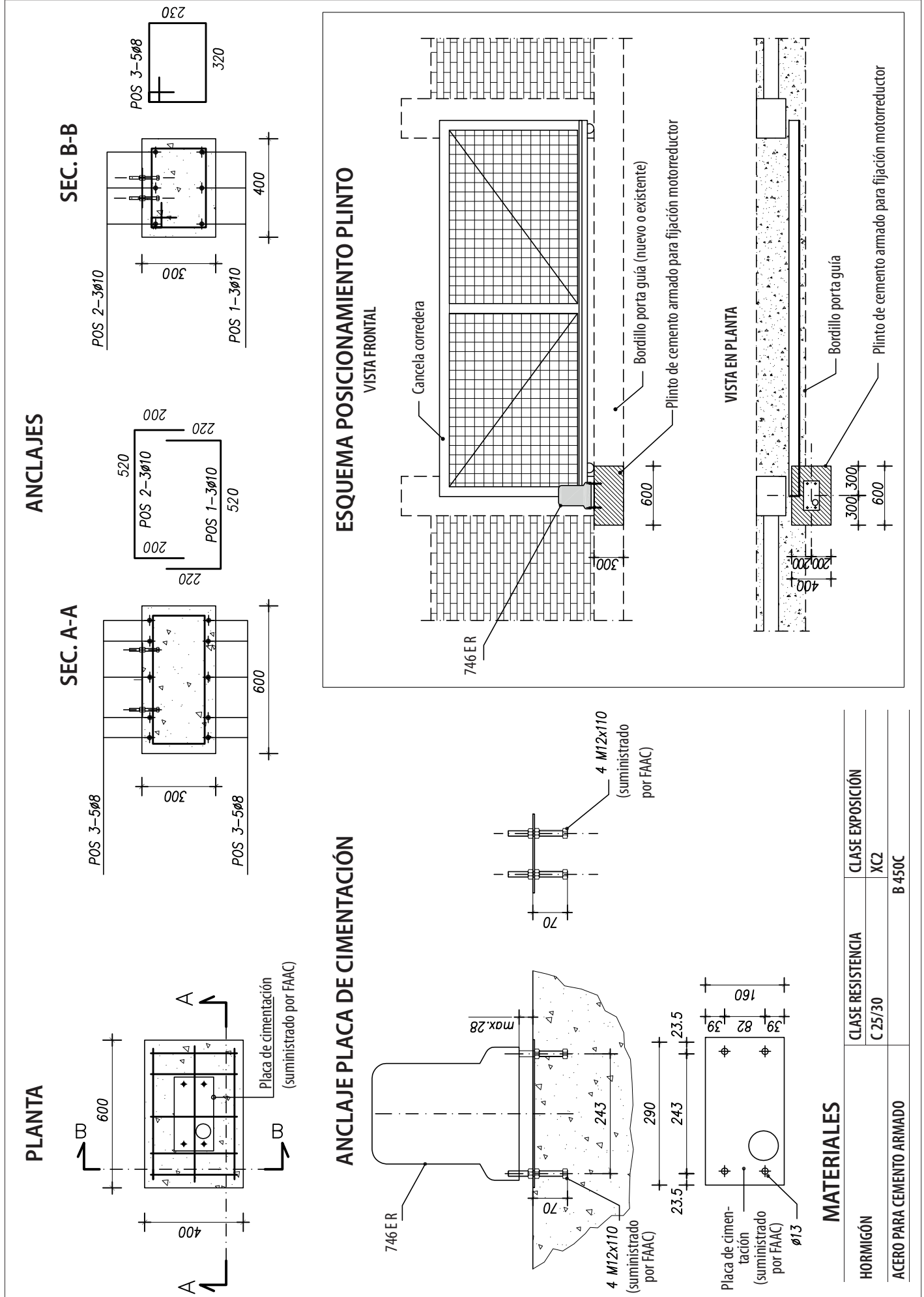
53

Restablecer el funcionamiento



54

1 Cimentación para hojas de peso y anchura máx.





FAAC S.p.A. Soc. Unipersonale
Via Calari, 10 - 40069 Zola Predosa BOLOGNA - ITALY
Tel. +39 051 61724 - Fax +39 051 09 57 820
www.faac.it - www.faacgroup.com